

# РУКОВОДСТВО ПО ЭКСПЛУАТАЦИИ

## ZAPAK-2012

Автоматический инструмент,

работающий от аккумулятора,

для обвязки пластиковыми лентами

с высоким натяжением



0

CE RoHS UN38.3

---

# СОДЕРЖАНИЕ

1. ОБЩАЯ ИНФОРМАЦИЯ О ЛИНИИ ПРОДУКТОВ ZP93/ZP97 .....	1
1.1 Описание основных компонентов .....	1
1.2 ПРИМЕР НОМЕРА МОДЕЛИ/ВЕРСИИ .....	1
2. НОМЕР МОДЕЛИ/ВЕРСИИ И ТЕХНИЧЕСКИЕ ХАРАКТЕРИСТИКИ .....	2
3. ПРАВИЛА ТЕХНИКИ БЕЗОПАСНОСТИ .....	4
4. НАЛАДКА ИНСТРУМЕНТА ПЕРЕД НАЧАЛОМ РАБОТЫ .....	8
4.1 Ознакомление с рабочими компонентами (Рис. 2) .....	8
4.2 СИД ИНДИКАТОРЫ НА ПАНЕЛИ УПРАВЛЕНИЯ .....	9
4.3 РУКОВОДСТВО ПО ЭКСПЛУАТАЦИИ ПАНЕЛИ УПРАВЛЕНИЯ .....	9
4.3.1 Установка крышки панели управления .....	11
4.4 Зарядка аккумулятора .....	14
4.5 Установка и съем аккумулятора .....	14
4.6 Установка натяжения и времени сваривания .....	16
4.6.1 Установка натяжения .....	166
4.6.2 Регулирование времени сваривания .....	177
4.7 Установка ширины ленты .....	1919
4.7.1 Замена передней направляющей ленты .....	1919
4.7.2 Замена задней направляющей ленты .....	2020
5. ЭКСПЛУАТАЦИЯ .....	2121
5.1 Как обвязать лентой упаковку .....	2121
5.2 Как вставить ленты в отверстие для ленты .....	2121
5.3 Как натянуть ленту .....	2222
5.4 Как сварить ленты .....	2424
5.5 Как снять устройство с лент .....	244
6. ТЕХНИЧЕСКОЕ ОБСЛУЖИВАНИЕ И РЕМОНТ .....	25
7. ЧИСТКА УСТРОЙСТВА ОТ ОСТАТКОВ ЛЕНТЫ .....	255
7.1 Чистка колеса подачи .....	266
7.2 Чистка зажимов ленты .....	266
8. ЗАМЕНА ИЗНАШИВАЕМЫХ ДЕТАЛЕЙ .....	27
9. ДОПОЛНИТЕЛЬНЫЕ АКСЕССУАРЫ .....	27
9.1 Li-Ion аккумулятор (Деталь № 9380) .....	27
9.2 Зарядное устройство (Bosch AL1860CV, ZP93 Деталь № 2382-XX) .....	2828
9.3 Защитная пластина (Деталь № 9288) .....	28
9.4 Крюк (Деталь № 9287) .....	29
10. Гарантия .....	29
11. Информация о защите авторских прав .....	2929
12. Условия гарантии .....	30

# 1. ОБЩАЯ ИНФОРМАЦИЯ О ЛИНИИ ПРОДУКТОВ ZAPAK ZP93/ZP97

Zarak ZP93/ZP97 – линия обвязочных инструментов с аккумулятором, разработанных для обвязки ПП и ПЕТ лентой. Инструмент приводится в действие безщеточным двигателем постоянного тока, с помощью которого осуществляется как натяжение, так и сварка трением.

## 1.1 Описание основных компонентов

Компоненты на Рис. 1:

- (1) Панель управления
- (2) Противоударный амортизатор
- (3) Безщеточный двигатель
- (4) Ручка
- (5) Кнопка съема аккумулятора
- (6) Рычаг сварки
- (7) Кнопка натяжения
- (8) Рычаг натяжения
- (9) Боковая крышка
- (10) Передняя направляющая ленты
- (11) Зажимы ленты
- (12) Колесо подачи
- (13) Нижние сварочные зажимы
- (14) Сварочная головка
- (15) Нож
- (16) Задняя направляющая ленты
- (17) Рычаг управления
- (18) Li-Ion аккумулятор

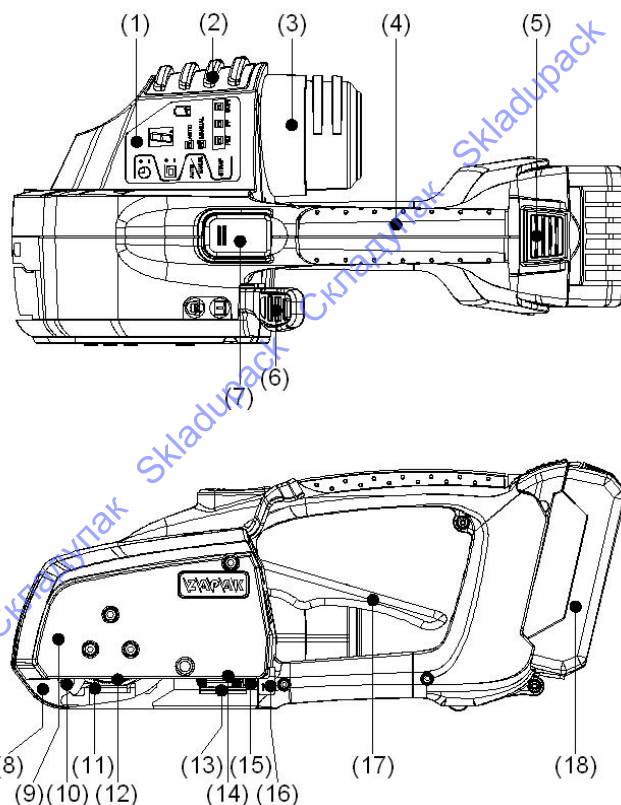


РИСУНОК 1. ZP93/ZP97 Описание основных компонентов

## 1.2 ПРИМЕР НОМЕРА МОДЕЛИ/ВЕРСИИ

ZP93  
↑     ↗  
Модель

## 2. НОМЕР МОДЕЛИ/ВЕРСИИ И ТЕХНИЧЕСКИЕ ХАРАКТЕРИСТИКИ

Модель/ Версия	Напряжение зарядного устройства	Тип ленты	Ширина ленты		Толщина ленты		Сила натяжения	Эффективность сварки
			мм	дюйм	мм	дюйм		
ZP93	100 В AC	ПП	9~16	3/8~5/8	0.55~1.27	0.022~0.05	10~250 кг	85 ± 5%
	115 В AC							
	230 В AC	ПЕТ						
	240 В AC							
ZP97	100 В AC	ПП	16 и 19	5/8 & 3/4	0.75~1.27	0.029~0.05	40~400 кг	
	115 В AC							
	230 В AC	ПЕТ			0.65~1.27	0.026~0.05		
	240 В AC							

- A. Размер  
(Размер инструмента с аккумулятором) Длина: Прибл. 320.00 мм / 12,6"  
Ширина: Прибл. 150.00 мм / 6"  
Высота: Прибл. 130.00 мм / 5"
- B. Вес  
Инструмент ZP93/ZP97 Прибл. 2.80 кг (прибл. 6.16 фунтов)  
ZP93/ZP97 Li-Ion аккумулятор Прибл. 0.60 кг / (прибл. 1.32 фунтов)
- C. Уровень шума:  
Уровень звукового давления: 85 дБ (А)  
Уровень мощности звука: 94 дБ (А)
- D. Уровень вибраций  
Вибрация ручки: 3.9 м/сек<sup>2</sup> (погрешность K=1.5м/сек<sup>2</sup>)
- E. Сила натяжения  
ZP93: Натяжение регулируется от 10 кг до 250 кг ± 5 %.  
ZP97: Натяжение регулируется от 40 кг до 400 кг ± 5 %.
- Внимание:** Сила натяжения зависит от технических характеристик ленты, качества ленты, настроек и заряда аккумулятора. (Пожалуйста, см. пункт 4.6.1 «Регулировка натяжения»)
- F. Скорость натяжения:  
ZP93: 185 мм/сек  
ZP97: 133 мм/сек.
- G. Регулировка времени сваривания  
0.3 сек. ~ 2.7 сек. (0.3 сек / возрастание)
- H. Эффективность сваривания  
85 % ± 5 % результат получен при тестировании ленты нормального качества в нормальных условиях.  
**Внимание:** Эффективность сваривания зависит от технических характеристик ленты, качества ленты, настроек и заряда аккумулятора. (Пожалуйста, см. пункт 4.6.2 «Регулировка времени сваривания»)
- I. Аккумулятор  
Для ZP93/ZP97: (деталь № 9380) Напряжение / Мощность 18 В DC./3.0 Ah Li-Ion.  
**Внимание:**
- Li-Ion аккумулятор может не работать при температуре ниже -10°C~40°C. Пожалуйста, используйте Li-Ion аккумулятор только в выше указанном температурном режиме (ZAPAK деталь № 9380 Li-Ion аккумулятор, 18 В DC, 3.0 Ah Li-Ion)
  - Количество циклов обвязывания нового и полностью заряженного аккумулятора при максимальном

натяжении:

ZP93/ZP97: Прибл. 320 циклов на ПЕТ ленте 19 мм x 1 мм,

Прибл. 440 циклов на ПЕТ ленте 16 мм x 1 мм,

Прибл. 550 циклов на ПП ленте 15 мм x 0.80 мм.

**Количество циклов обвязывания зависит от технических характеристик ленты, качества ленты, уровня натяжения, времени сваривания, способа работы, условий окружающей среды и расстояния, на котором осуществляется натяжение (Приблизительное количество циклов обвязывания было протестировано на ленте нормального качества с использованием абсолютно нового и полностью заряженного Li-Ion аккумулятора, деталь № 9380).**

3. Срок службы: Прибл. 2000 зарядок (при условии, что зарядка, разрядка и эксплуатация осуществляются правильно).
4. **Пожалуйста, смотрите п. 4.4 "Зарядка аккумулятора".**
5. Хранить при температуре:  $-20^{\circ}\text{C} \sim 60^{\circ}\text{C}$  (оптимально от  $-20^{\circ}\text{C}$  до  $20^{\circ}\text{C}$ )
6. Допустимая влажность при хранении:  $65\% \pm 20\%$
7. Рабочая температура:  $-10^{\circ}\text{C} \sim 40^{\circ}\text{C}$
8. Средняя температура воздуха для зарядного устройства должна составлять  $0^{\circ}\text{C} \sim 45^{\circ}\text{C}$ , эффективность зарядки падает, если температура воздуха выше  $45^{\circ}\text{C}$  или ниже  $0^{\circ}\text{C}$ , что может привести к ухудшению работы и даже к протеканию аккумулятора.

**Пожалуйста, смотрите пункт 3. "ПРАВИЛА ТЕХНИКИ БЕЗОПАСНОСТИ", чтобы узнать подробную информацию об утилизации и мерах предосторожности при работе с аккумулятором.**

**Аккумулятор BOSCH Li-Ion (№ 9380) соответствует требованиям безопасности UN38.3.**

J. Зарядное устройство

Bosch:

Для ZP93/ZP97 (ZAPAK деталь № 2382-XX, зарядное устройство Bosch № AL1860): Время зарядки составляет 30 минут при нормальных условиях. **(Пожалуйста, смотрите руководство по эксплуатации зарядного устройства Bosch, чтобы узнать детальную информацию о технических характеристиках и мерах предосторожности при работе с зарядным устройством).**

K. Тип ленты:

**ZP93/ZP97 могут использоваться для работы как с ПЕТ лентой, так и с ПП лентой (Пожалуйста, смотрите пункт 2 «НОМЕР МОДЕЛИ/ВЕРСИИ И ТЕХНИЧЕСКИЕ ХАРАКТЕРИСТИКИ»).**

**Прочность ленты на разрыв должна соответствовать стандартам переносного обвязочного устройства.**

#### **ПРИМЕЧАНИЯ** :

1. Каждый обвязочный инструмент ZAPAK с аккумулятором оснащен одним Li-Ion аккумулятором, зарядным устройством Bosch (с руководством по эксплуатации), щеткой для очистки, комплектом для изменения ширины ленты (комплект включает передние и задние направляющие ленты), крышкой панели управления и данным руководством по эксплуатации.
2. Все характеристики системы электрики и механики соответствуют основным стандартам безопасности. Пожалуйста, смотрите маркировку и упаковку для получения подробной информации.
3. Характеристики разъема зарядного устройства могут не соответствовать требованиям отдельных стран/областей.

4. Большая часть деталей данного инструмента изготовлена из материалов, пригодных для переработки. Пожалуйста, смотрите на пометку переработке на каждой детали.
5. Инструменты и технические характеристики могут быть изменены производителем без предупреждения.

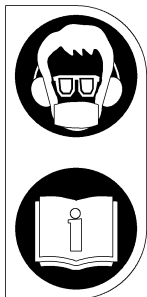
### 3. ПРАВИЛА ТЕХНИКИ БЕЗОПАСНОСТИ

При использовании данного обвязочного инструмента следует придерживаться основных правил техники безопасности во избежание риска воспламенения, вытекания жидкости из аккумулятора или травмирования пользователя. Перед началом использования данного обвязочного инструмента обязательно ознакомьтесь с правилами техники безопасности и сохраняйте данное руководство.

#### Наклейки на инструменте :

Пожалуйста, обратите внимание на наклейки и следуйте инструкциям, указанным на них, а также на информацию о ширине и толщине ленты и маркировку производителя. Наклейки размещены следующим образом на инструменте:

#### (1) Уровень безопасности



Всегда используйте защитные очки, наушники и маску для рта, чтобы защититса от влияния газов, дыма, пыли и т.п. вовемя эксплуатации устройства. Пренебрежение данным правилом может привести к негативным последствиям для здоровья оператора.

Внимательно ознакомьтесь со всеми инструкциями перед тем, как приступить к работе с инструментом.

Не касайтесь колеса подачи во избежание травм.

#### (2) Маркировка производителя содержит информацию о номере модели, серийном номере, стране происхождения и метку соответствия нормам ЕС

#### Рабочая среда

- \* Не подвергайте инструмент влиянию влажной среды или среды с повышенным содержанием пыли, а также не используйте инструмент в выше указанных условиях.
- \* Не используйте инструмент в огнеопасной или взрывоопасной среде.
- \* Содержите ваше рабочее место в чистоте. Не загромождайте рабочее место посторонними предметами.
- \* Используйте инструмент по его прямому предназначению, придерживаясь правил данного руководства по эксплуатации.



#### Техника безопасности во время эксплуатации инструмента

- \* **Используйте только рекомендованные аксессуары и оригинальные запасные части. Пренебрежение данным правилом может стать причиной повреждения инструмента или нанесения вреда здоровью пользователя, а также повлечет за собой прекращение действия гарантии производителя.**

- \* Во время работы с инструментом держитесь на безопасной дистанции от направления движения конца ленты в случае, если он выскочит из инструмента. Конец ленты может отскочить и травмировать пользователя или людей, находящихся вблизи.
- \* Соблюдайте правильную позицию ног и равновесие во время работы с инструментом. Ни в коем случае не запускайте инструмент, если вы находитесь в неудобной для работы позе.
- \* Стойте ровно во время работы. Контролируйте процесс работы с инструментом. Будьте внимательны. Не используйте инструмент, если вы чувствуете сильную усталость.
- \* Избегайте случайного запуска инструмента. Переноса инструмент, снимите палец с выключателя.
- \* Одевайте спецодежду. Не надевайте украшения и свободную одежду. Одежда и украшения могут попасть в движущиеся механизмы инструмента. При работе на открытых площадках рекомендуется надеть резиновые перчатки и нескользкую обувь. Если у вас длинные волосы, рекомендуется надеть головной убор.

#### Лента

- \* **Используйте только ту ленту, которая указана в данном руководстве. Лента с иными техническими характеристиками или лента несоответственного качества может повлиять на снижение силы натяжения или на качество сварки.**

#### Осмотр сварочного шва

- \* Проверьте качество сварочного шва после сварки. Если качество шва неудовлетворительное, обвяжите упаковку повторно, чтобы обеспечить целостность товара в упаковке во время транспортировки. Отрегулируйте время сваривания в соответствии с данным руководством для того, чтобы достичь оптимальной эффективности сварки.

#### Правила безопасности во время натяжения ленты

- \* Если сила натяжения превышает прочность ленты на разрыв, лента может разорваться и травмировать пользователя или людей, находящихся вблизи. Поэтому с целью обеспечения безопасности сила натяжения не должна превышать прочность ленты на разрыв.
- \* Острые края или углы упаковки могут привести к разрыву ленты во время натяжения. **Используйте угловые протекторы, если в упаковке есть острые края или углы.** Рекомендуется увеличивать натяжение во время его осуществления постепенно, если информация о показателе сопротивляемости ленты разрыву отсутствует.

#### Правила использования, утилизации аккумулятора и техника безопасности

- \* **Не утилизируйте аккумулятор вместе с бытовыми отходами, а также не бросайте его в воду либо в огонь.**
- \* Запрещается хранить аккумулятор вместе с металлическими объектами во избежание короткого замыкания.
- \* **Не вскрывайте аккумулятор.** Храните аккумулятор в сухом месте.
- \* **Не замыкайте аккумулятор, соединяя позитивную (+) и негативную (-) клеммы.**
- \* **Вынимайте аккумулятор из инструмента, если вы не планируете использовать инструмент длительное время, чтобы избежать вытекания содержимого аккумулятора.**
- \* **Вынимайте аккумулятор из инструмента, если он не используется, чтобы избежать разрядки аккумулятора. Таким образом, вы сможете продлить срок службы аккумулятора.**
- \* **Вынимайте аккумулятор из зарядного устройства сразу же после завершения зарядки.**
- \* **Полностью заряженный аккумулятор постепенно будет разряжаться во время хранения. Аккумулятор, который не используется, следует полностью заряжать каждые 6 месяцев.**
- \* **Если СИД индикатор питания на панели управления мигает красным, и при этом слышен непрерывный сигнал, следует зарядить аккумулятор.**
- \* **Используйте аккумулятор ZAPAK Li-Ion (деталь № 9380) исключительно для ZP93/ZP97. Аккумулятор ZAPAK 9380 подходит только для зарядного устройства BOSCH (AL1860CV, ZAPAK деталь № 2382-XX). Чтобы**

**зарядить аккумулятор (деталь № 9380) не требуется адаптер. Использование иного зарядного устройства или аккумулятора может привести к поражению электрическим током, перегреву, взрыву, получению ожогов или протеканию жидкости, содержащейся в аккумуляторе, а также привести к прекращению действия вашей гарантии.**

- \* При контакте жидкости из аккумулятора с кожей следует немедленно промыть кожу большим количеством проточной воды.

#### **Меры предосторожности при использовании зарядного устройства**

- \* Пожалуйста, ознакомьтесь и следуйте правилам безопасности, содержащимся в инструкции к зарядному устройству, перед тем, как начать использовать зарядное устройство.
- \* Убедитесь, что аккумулятор чистый и сухой перед тем, как начать зарядку.

#### **Техническое обслуживание и ремонт**

- \* Правильный и регулярный уход за устройством обеспечит его качественное функционирование. Проводите замену оригинальных запчастей и установку аксессуаров согласно этой инструкции. Использование неоригинальных запчастей или неправильная установка аксессуаров могут предоставлять опасность. В случае возникновения проблем в работе с устройством отошлите его в сервисный центр дилера для проведения ремонтных работ. **Ни в коем случае не пытайтесь отремонтировать устройство или заменить детали, кроме деталей, обозначенных \* в списке изнашиваемых деталей ZP92A/ ZP96A (с. 23), приведенного в пункте 8, самостоятельно, иначе гарантия на устройство будет аннулирована.**
- \* Проверьте поврежденные детали. Перед продолжением работы с устройством необходимо внимательно осмотреть все поврежденные детали и выяснить, будут ли они функционировать правильно. Проверьте, расположены ли подвижные части устройства в исходной позиции, свободно ли они двигаются, правильно ли установлены и прочее, что могло бы отрицательно повлиять на работу устройства. Не эксплуатируйте устройство, если его детали повреждены или изношены.
- \* **Перед проведением каких-либо ремонтных работ или заменой изнашиваемых деталей обязательно снимите аккумулятор.**
- \* За более подробной информацией обратитесь к пункту 6 «ТЕХНИЧЕСКОЕ ОБСЛУЖИВАНИЕ И РЕМОНТ».

#### **Хранение**

- \* Храните инструмент и аккумулятор отдельно в сухом и чистом месте, если они не используются в местах недоступных для детей.
- \* Не позволяйте посетителям касаться инструмента. Все посетители должны находиться в стороне от рабочей зоны.

#### **Основные правила безопасности**

**ПРЕДУПРЕЖДЕНИЕ! Внимательно прочитайте все инструкции. Нарушение данных правил может повлечь за собой поражение электрическим током, пожар и/или получение тяжелых травм. Термин «инструмент», приводимый во всех правилах, относится к вашему (беспроводному) инструменту с аккумулятором.**

**СОХРАНИТЕ ДАННОЕ РУКОВОДСТВО ПО ЭКСПЛУАТАЦИИ!**

#### **Рабочая зона**

- Содержите рабочее место в чистоте. На загроможденных и плохо освещенных рабочих местах чаще всего случаются несчастные случаи.
- Не используйте инструмент в огнеопасной или взрывоопасной среде, т.е. среде, где находятся легко воспламеняющиеся жидкости, газы и пыль. Инструменты производят искры, которые могут воспламенить пыль или газы.
- Не подпускайте детей или посторонние лица близко к инструменту. Вы можете потерять контроль над инструментом,



если вас отвлекут.

### **Электробезопасность**

- a) Избегайте контакта тела с заземленными поверхностями, такими как трубы, радиаторы, решетки и рефрижераторы. Опасность электрического шока увеличивается, если ваше тело заземлено.
- b) Не подвергайте инструменты с аккумулятором дождю или влаге. Риск электрического шока возрастает, если вода попадает внутрь инструмента.

### **Личная безопасность**

- a) Сохраняйте бдительность, будьте внимательны и сохраняйте здравый смысл во время работы с инструментом. Не используйте инструмент, если чувствуете сильную усталость или находитесь под влиянием наркотиков, алкоголя или лекарств. Момент, когда вы потеряли бдительность, может привести к необратимым последствиям для здоровья и травмам.
- b) Используйте защиту. Всегда надевайте защитные очки. Такая персональная защита, как маска, специальная обувь, каска, защитные наушники, может значительно снизить риск получения травм.
- c) Уберите ключи или гайковерты с рабочего стола перед началом работы с инструментом. При контакте с движущимися частями инструмента ключи могут стать причиной нанесения травм.
- d) Не перегибайтесь. Всегда сохраняйте равновесие. Таким образом, вы удержите контроль над инструментом в непредвиденных ситуациях.
- e) Одевайтесь соответственно. Не надевайте свободную одежду или украшения. Держите ваши волосы, одежду и перчатки подальше от движущихся частей инструмента. Свободная одежда, украшения или длинные волосы могут попадать в движущиеся части.
- f) Обеспечьте правильную работу устройств сбора пыли, если таковые имеются. Использование таких устройств может снизить риск, связанный с пылью.

### **Использование и уход за инструментом**

- a) Перед тем, как вставить аккумулятор, убедитесь, что инструмент выключен. Подсоединение аккумулятора к включенному инструменту может привести к несчастному случаю.
- b) Заряжайте аккумулятор исключительно с помощью зарядного устройства, указанного производителем. Зарядное устройство, предназначенное для определенного аккумулятора, может вызвать пожар при использовании с другим аккумулятором.
- c) Используйте инструменты только с указанным аккумулятором. Использование какого-либо другого аккумулятора может стать причиной пожара или получения травм.
- d) Если аккумулятор не используется, держите его отдельно от металлических объектов, таких как скобы, монеты, ключи, гвозди, шурупы или маленькие металлические предметы, которые могут соединить клеммы друг с другом. Замыкание клемм может стать причиной ожогов или пожара.
- e) При неаккуратном обращении жидкость может вытекать из аккумулятора. Избегайте контакта с аккумуляторной жидкостью. Если аккумуляторная жидкость попала на кожу, промойте кожу водой. При попадании аккумуляторной жидкости в глаза следует обязательно обратиться за медицинской помощью к врачу. Аккумуляторная жидкость может вызывать раздражение или ожоги.
- f) Не перегружайте инструмент. Используйте соответствующий инструмент для ваших нужд. Соответствующий инструмент обеспечит лучший результат на более безопасном уровне.
- g) Не используйте инструмент, если выключатель не включает / выключает его. Любой инструмент, который не контролируется выключателем, представляет собой опасность для здоровья оператора и подлежит ремонту.

- h) Выньте аккумулятор перед проведением настройки, заменой аксессуаров или хранением инструмента. Данная мера предосторожности помогает избежать непроизвольного запуска инструмента.
- i) Храните инструменты вне зоны досягаемости детей и не позволяйте посторонним лицам использовать инструмент. Инструмент является источником опасности в руках нетренированных лиц, которые не были ознакомлены с данным руководством.
- j) Осуществляйте техническое обслуживание инструментов. Проверьте, не разрегулировались ли движущиеся детали, нет ли поломок и каких-либо нехарактерных изменений, которые смогут повлиять на работу инструмента. Если инструмент неисправен, неисправность следует устранить перед его использованием. Недостаточное обслуживание инструментов приводит к ряду несчастных случаев.
- k) Нож должен оставаться острым и чистым. Ножи, которые поддерживаются в надлежащем состоянии, реже гнутся и легче контролируются.
- l) Используйте инструмент, аксессуары к нему и запчасти в соответствии с инструкциями выше и способом, предназначенным для данного типа инструмента, приняв во внимание условия окружающей среды и работу, которую необходимо совершить. Использование инструмента не по назначению может привести к несчастному случаю.

#### **Обслуживание**

- a) Обратитесь к квалифицированному лицу для обслуживания вашего инструмента. Используйте только оригинальные запасные части. Это обеспечит безопасную работу инструмента.

#### **Примечание**

- \* Не утилизируйте электрические приборы вместе с бытовыми отходами, используйте специальные пункты для сбора отходов.
- \* Свяжитесь с местными властями для получения информации о системе сортировки отходов.
- \* Если электрические приборы утилизируются на свалках, вредные вещества могут просачиваться в подземные воды и попасть в пищевую цепочку, что может нанести вред вашему здоровью и самочувствию.
- \* При замене старого прибора на новый продавец обязан принять старый прибор для бесплатной утилизации.



## **4. НАЛАДКА ИНСТРУМЕНТА ПЕРЕД НАЧАЛОМ РАБОТЫ**

Прочитайте и следуйте правилам безопасности, приведенным в данном руководстве. Пожалуйста, выполните процедуры, описанные ниже, перед началом работы с инструментом.

### **4.1 Ознакомление с рабочими компонентами (РИСУНОК 2)**

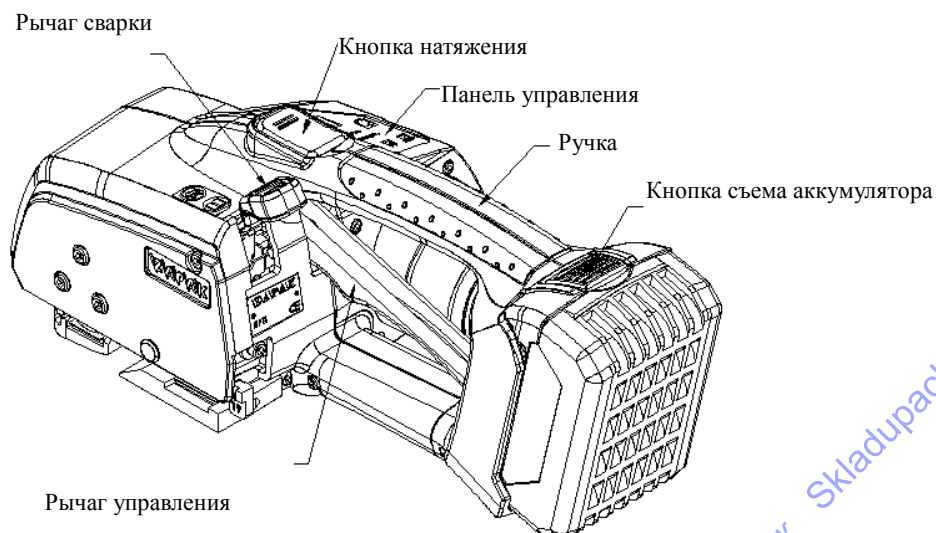


РИСУНОК 2. ZP93/ZP97 Ознакомление с рабочими компонентами

## 4.2 СИД ИНДИКАТОРЫ НА ПАНЕЛИ УПРАВЛЕНИЯ

СИД индикаторы сигнализируют о состоянии инструмента.

Состояние инструмента	Индикатор/ Приметка
Нет питания	<b>Выкл. (индикатор не светится)</b>
Режим экономии электроэнергии Если инструмент не использовался на протяжении 10 мин., аккумулятор автоматически отключается, и напряжение не подается	<b>Выкл. (индикатор не светится)</b>
Запуск и состояние готовности к обвязке Вставьте аккумулятор в инструмент. Нажмите кнопку натяжения один раз, чтобы включить инструмент	<b>Все индикаторы</b> загораются и гаснут одновременно, одновременно звучит сигнал продолжительностью 1 сек. На панели управления отображаются все предыдущие настройки. Инструмент готов к обвязке
Во время натяжения	<b>Желтый цифровой индикатор</b> на дисплее отображает установленную настройку натяжения во время натяжения ленты.
После натяжения инструмент готов сварить и обрезать ленту	<b>Желтый цифровой индикатор</b> на дисплее отображает установленную настройку сварки, а маленькая точка "готов к сварке" мигает в нижнем правом углу окна, указывая на то, инструмент готов осуществить сварку ленты.
Во время сварки и обрезки	<b>Желтый цифровой индикатор</b> на дисплее отображает установленную настройку сварки, а маленькая точка "готов к сварке" светится во время сварки и обрезки.

<p>Во время охлаждения</p>	<p><b>Желтый цифровой индикатор</b> отсчитывать время охлаждения до 0 во время охлаждения. (Эффективность сваривания будет снижена, а прочность сварочного шва будет не достаточно надежной, если время охлаждения слишком короткое или если снять инструмент с ленты до того, как процесс охлаждения будет полностью завершен)</p>
<p>Завершение сварки, охлаждения и обрезки Инструмент готов к новому циклу обвязки</p>	<p><b>Желтый цифровой индикатор останавливается на 0</b>, звучит сигнал, и индикатор возвращается к установленному значению натяжения. Инструмент можно снять с ленты, и начать цикл обвязки снова с натяжения</p>
<p>Низкий заряд аккумулятора</p>	<p><b>Индикатор аккумулятора мигает красным, звучит прерывистый сигнал</b> Прерывистый сигнал будет звучать, пока аккумулятор не будет извлечен</p>
<p>Рычаг управления поднят</p>	<p><b>Желтый цифровой индикатор</b> внутри окна показывает "Н", когда рычаг управления поднят. Это значит, что микро переключатель рычага управления функционирует должным образом</p>
<p>Ошибка пользователя (ошибки в использовании инструмента, которые не имеют отношения к неисправности инструмента)  Ошибка инструмента (ошибка двигателя/системы управления/электроники)</p>	<p>При неправильном использовании инструмента или ошибке в работе инструмента звучит прерывистый сигнал, пока аккумулятор не будет вынут, а цифровой индикатор может отобразить букву E, после которой следует номер:</p> <ol style="list-style-type: none"> <li>1. 9.3 или 9.7 - обнаружена неисправность переключателя натяжения во время запуска инструмента</li> <li>2. E.0 - а) Ошибка пользователя: перед сваркой не было произведено натяжение б) обнаружена неисправность переключателя сварки после запуска инструмента</li> <li>3. E2 - заклинило двигатель</li> <li>4. E3 - перегрев двигателя</li> <li>5. E4 - др. неисправность двигателя</li> <li>6. E5 - неисправная работа переключателя натяжения</li> <li>7. E8 - сигналы о неисправной проводке двигателя после запуска</li> <li>8. E9 - сигналы о неисправной проводке двигателя во время работы</li> </ol> <p>Пожалуйста, поднимите рычаг управления и выньте аккумулятор. Обратитесь к дилеру или отправьте инструмент для осмотра/ремонта авторизованному дилеру.</p>

### 4.3 РУКОВОДСТВО ПО ИСПОЛЬЗОВАНИЮ ПАНЕЛИ УПРАВЛЕНИЯ

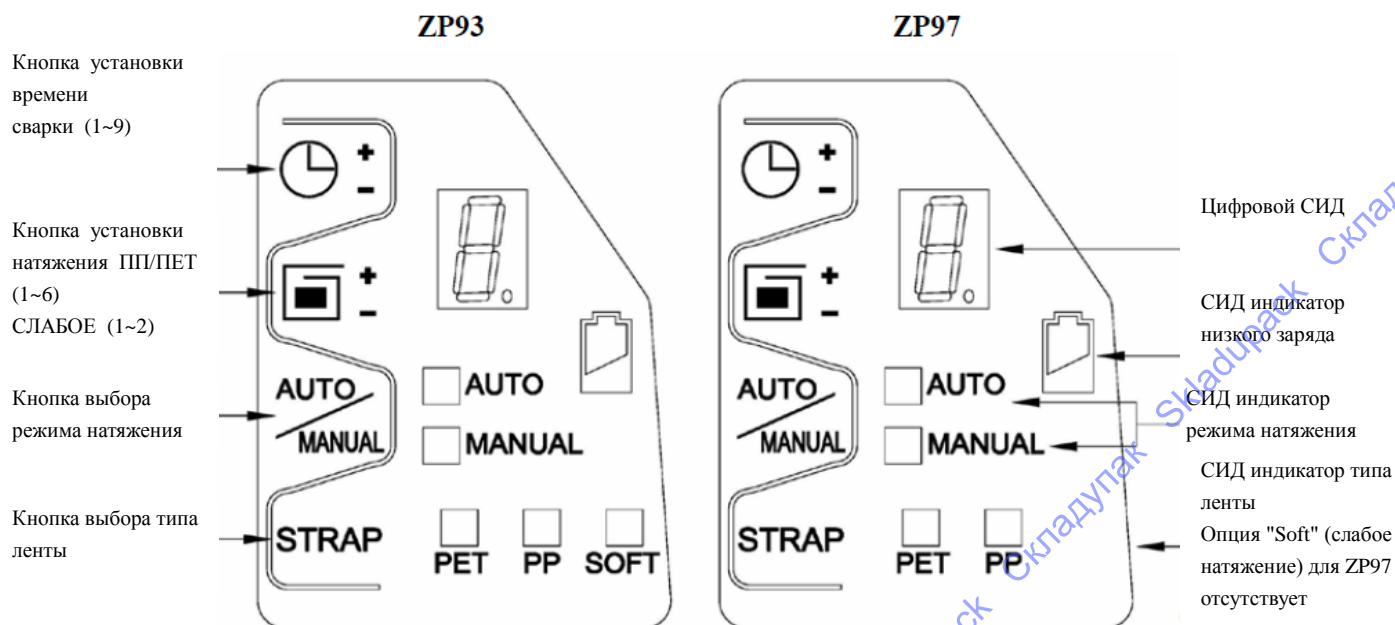







РИСУНОК 3. Руководство по использованию панели управления

Описание	Руководство по использованию панели управления
Кнопки	Во избежание непроизвольного нажатия кнопки или непроизвольного включения инструмента, каждую кнопку необходимо нажимать дольше 1 секунды перед тем, как СИД индикатор отреагирует.
Кнопка выбора типа ленты <b>STRAP</b> и СИД индикатор типа ленты	<p><b>ШАГИ:</b></p> <p>1) Нажмите и удерживайте кнопку, пока СИД индикатор типа ленты не начнет мигать, затем отпустите кнопку.</p> <p>2) Нажмите кнопку снова, чтобы переключить СИД индикатор типа ленты, который будет работать в порядке ПЕТ-&gt;ПП-&gt;СЛАБОЕ НАТЯЖЕНИЕ, как показано ниже, и выберите необходимый тип в зависимости от упаковки, которую необходимо обвязать. («СЛАБОЕ НАТЯЖЕНИЕ» используется для очень слабого и медленного натяжения ленты вокруг легких упаковок или хрупких предметов).</p> <p>3) Отпустите кнопку и подождите 1 секунду, пока СИД индикатор типа ленты не перестанет мигать и настройки типа ленты не будут завершены.</p> <p>ПЕТ    ПП    СЛАБ.НАТ.    ПЕТ    ПП    СЛАБ.НАТ.    ПЕТ    ПП    СЛАБ.НАТ.</p>
Кнопка выбора режима натяжения: автоматический/вручную <b>AUTO</b> / <b>MANUAL</b>	<p><b>ШАГИ:</b></p> <p>1) Нажмите и удерживайте кнопку, пока СИД индикатор режима натяжения не начнет мигать, затем отпустите кнопку.</p> <p>2) Нажмите кнопку снова, чтобы переключить инструмент, выберите режим АВТО</p>

<p>и СИД индикатор режима натяжения</p>	<p>или ВРУЧНУЮ. Чтобы на ленте не появлялись царапины, <b>проведите предварительный тест натяжения ленты и установите необходимое натяжение (см. пункт 4.6.1).</b></p> <p>3) Отпустите кнопку и подождите 1 секунду. Ваши настройки завершены.</p> <p>Автомат. режим натяжения      Ручной режим натяжения</p> <p><input checked="" type="checkbox"/> AUTO                              <input type="checkbox"/> AUTO</p> <p><input type="checkbox"/> MANUAL                              <input checked="" type="checkbox"/> MANUAL</p>
<p>Кнопка установки натяжения</p>  <p>и цифровой СИД (см. след. стр.)</p>	<p><b>ШАГИ:</b></p> <p>1) Нажмите и удерживайте кнопку, пока цифровой СИД индикатор не начнет мигать, затем отпустите кнопку.</p> <p>2) Нажмите кнопку повторно, чтобы установить на цифровом СИД индикаторе значение силы натяжения соответственно качеству и техническим характеристикам используемой ленты. (Диапазон цифрового СИД индикатора состоит из цифр от 1 до 6 для выбора силы натяжения, см. пункт 4.6.1 Установка натяжения).</p> <p>* Переключите цифровой СИД индикатор от 1 до 6, чтобы увеличить (+) натяжение.</p> <p>* Переключите цифровой СИД индикатор от 6 до 1, чтобы уменьшить (-) натяжение.</p> <p>3) Отпустите кнопку и подождите 10 секунд, чтобы ваши настройки натяжения завершились автоматически. Или вы можете нажать любую из остальных 3х кнопок ниже, чтобы завершить настройки быстрее.</p> <p>            </p> <p>или                              или</p> <p><b>Примечание</b></p> <p>Во время натяжения нельзя внести регулировки или настройки с помощью панели управления.</p> <p><b>Примечание</b></p> <p>Если процесс натяжения будет продолжаться более 180 секунд (3 минут) в режиме АВТО или ВРУЧНУЮ или если рычаг управления будет поднят, все действия или движения инструмента будут остановлены, и инструмент перейдет в режим ожидания автоматически. Необходимо перезапустить цикл обвязывания, чтобы возобновить работу инструмента.</p>
<p>Кнопка установки времени сварки</p>  <p>и цифровой СИД индикатор (см. след. стр.)</p>	<p><b>Шаги</b></p> <p>1) Нажмите и удерживайте данную кнопку, пока цифровой СИД индикатор начнет мигать, затем отпустите кнопку.</p> <p>2) Нажмите кнопку снова и выберите значение времени сварки на цифровом СИД индикаторе в зависимости от качества и характеристик используемой ленты. (Вы можете выбрать значение от 1 до 9 на цифровом СИД индикаторе, см. пункт 4.6.2 Регулирование времени сваривания).</p>

	<p>* Переключите цифровой СИД индикатор от 1 до 9, чтобы увеличить (+) время сваривания.</p> <p>* Переключите цифровой СИД индикатор от 9 до 1, чтобы уменьшить (-) время сваривания.</p> <p><b>Проведите предварительный тест, чтобы установить необходимое время сваривания (см. пункт 4.6.2).</b></p> <p>3) Отпустите кнопку и подождите 10 секунд, чтобы ваши настройки времени сваривания завершились автоматически. Или вы можете нажать любую из остальных 3х кнопок ниже, чтобы завершить настройки быстрее.</p> <div style="text-align: center;">  </div> <p><b>Примечание</b></p> <p>Во время сваривания нельзя внести регулировки или настройки с помощью панели управления.</p>
<p>Цифровой СИД индикатор</p> 	<p>1) На цифровом Сид индикаторе отображается 10 цифр: от 0 до 9 (см. ниже). Вы можете выбрать цифру, чтобы установить необходимую силу натяжения или время сваривания в соответствии с типом и характеристиками ленты.</p> <p>2) Чтобы уведомить пользователя о неисправностях, на индикаторе будет отображена буква «E», после которой последует цифра «2», «3» или «4» со звуковым сигналом. Данные цифры свидетельствуют о 3х типах неисправностей (см. пункт 4.2).</p> <div style="text-align: center;">  </div> <p>3) После натяжения на цифровом СИД индикаторе будет отображено время сваривания, и в нижнем правом углу (см. ниже) загорится точка индикации готовности к свариванию, когда инструмент будет готов совершить сварку.</p> <div style="text-align: center;">  <span style="margin-left: 20px;">Точка индикации готовности к свариванию</span> </div> <p>При опущенном рычаге сварки, на индикаторе начнется отсчет времени сваривания до «0», и точка индикации готовности к свариванию будет при этом мигать, пока не будет завершен процесс охлаждения, после чего последует звуковой сигнал, свидетельствующий о завершении сваривания, охлаждения и обрезки.</p>
<p>СИД индикатор низкого заряда</p> 	<p>Если заряд аккумулятора слишком низкий, СИД индикатор низкого заряда начнет мигать красным, при этом будет звучать сигнал. Необходимо зарядить аккумулятор.</p> <div style="text-align: center;"> <p>Низкий заряд аккумулятора</p>  </div>

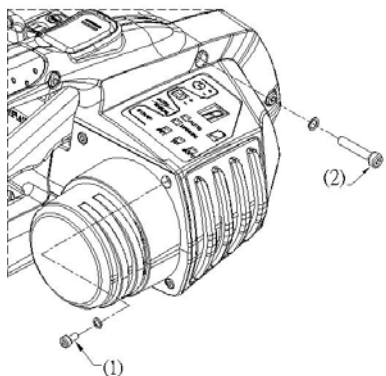
### 4.3.1 Установка крышки панели управления

Во избежание непроизвольного или нежелательного контакта с панелью управления после установки натяжения и времени сваривания, к каждому инструменту прилагается крышка панели управления. Пожалуйста, следуйте указаниям и схемам ниже, чтобы установить крышку панели управления:

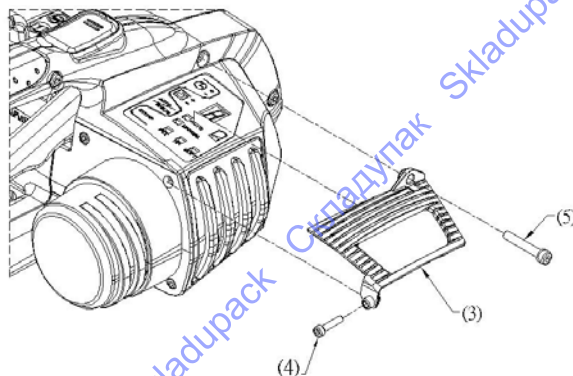
Шаг 1 : Открутите, как показано ниже, винты с шестигранной головкой М3х0.5х10 мм (1) и М4х0.7х22 мм (2).

Шаг 2 : Установите крышку панели управления (3) на панель управления и зафиксируйте ее с помощью (4) М3х0.5х14 мм и (5) М4х0.7х25мм винтов.

Шаг 1



Шаг 2



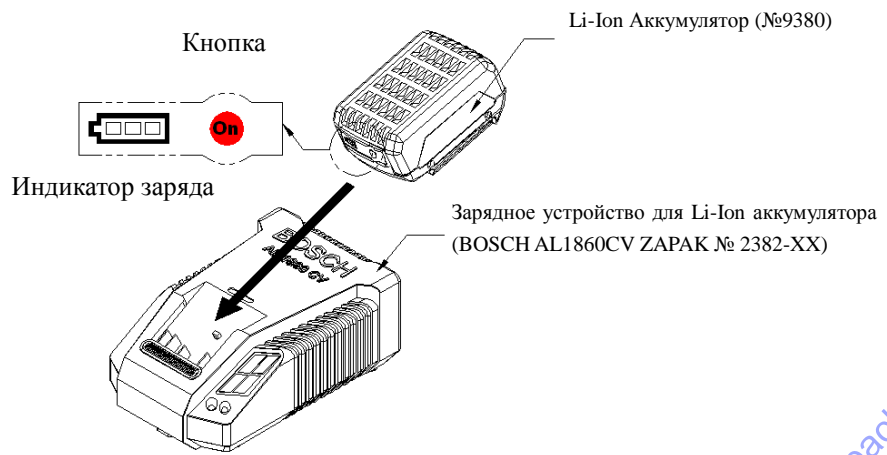
### 4.4 Зарядка аккумулятора

Из соображений безопасности Li-Ion аккумулятор поставляется незаряженным. Смотрите РИСУНОК 4, вставьте аккумулятор в зарядное устройство.

1. Примечания к использованию:

- Каждый Li-Ion аккумулятор Bosch (№9380) оснащен индикатором заряда. Нажмите кнопку, чтобы проверить статус заряда, как показано на Рис. 4.
- Заряд аккумулятора может быть недостаточным. Пожалуйста, проверьте статус заряда и зарядите аккумулятор полностью в случае необходимости.
- Если 3 СИД светятся, нет необходимости заряжать аккумулятор.
- Если светится только 1 или мигает зеленый СИД, или если мигает красным индикатор заряда, продолжайте заряжать аккумулятор зарядным устройством Bosch.
- Для зарядки Li-Ion аккумулятора (№ 9380) не требуется адаптер.
- После окончания зарядки следует вынуть аккумулятор из зарядного устройства. Если оставлять аккумулятор в зарядном устройстве по окончании зарядки, это может негативно повлиять на срок службы аккумулятора.





Индикатор заряда СИД	Статус
Светится 3*зеленым	Ок
Светится 2*зеленым	Ок
Светится 1*зеленым	Зарядить
Мигает 1*зеленым	Зарядить

РИСУНОК 4. Как вставить аккумулятор в зарядное устройство

### 2. Примечания к хранению:

- При условии, что аккумулятор будет храниться в течение 6 месяцев при нормальной температуре в нормальной среде его не нужно заряжать полностью перед хранением. Однако если индикатор заряда показывает низкий заряд (светится только 1 СИД индикатор), необходимо зарядить аккумулятор в течение 5-10 минут так, чтобы светились 2 индикатора.
- При условии, что аккумулятор будет храниться более долгий срок, следует проверять заряд аккумулятора каждый 6 месяцев. Если светится только 1 СИД индикатор, необходимо зарядить аккумулятор в течение 5-10 минут так, чтобы светились 2 индикатора.

### 3. Другое:

- Чтобы сохранить заряд аккумулятора как можно более дольше, дождитесь, пока аккумулятор остынет перед тем, как начать зарядку.
- Время зарядки зависит от напряжения в сети и варьируется в зависимости от государства/области.
- Повышенная температура аккумулятора и зарядного устройства негативно влияет на эффективность зарядки.
- **Если инструмент не используется, всегда вынимайте из него аккумулятор!**
- **Следует извлечь разрядившийся аккумулятор из инструмента и зарядить его сразу же после того, как начнет мигать СИД индикатор низкого заряда, и прозвучит сигнал. Не оставляйте аккумулятор разряженным. Хранение разряженного аккумулятора или промедление с зарядкой могут привести к его неисправности.**
- Аккумулятор оснащен системой термоконтроля во избежание риска воспламенения. Температура аккумулятора может значительно возрасти при неправильной зарядке или разрядке. Зарядное устройство и аккумулятор автоматически будут отключены, чтобы избежать опасности.
- Зарядка аккумулятора: Если скорость зарядки становится заметно ниже из-за значительного повышения

температуры аккумулятора, или если зарядное устройство подает сигнал, пожалуйста, выньте аккумулятор из зарядного устройства и дождитесь, пока он остынет. Это может значить, что либо аккумулятор, либо зарядное устройство неисправен. Используйте другой аккумулятор, чтобы узнать, исправно ли зарядное устройство.

- Зарядное устройство Bosch оснащено предохранительным устройством во избежание перегрева. Данное устройство автоматически прекращает зарядку аккумулятора после того, как он полностью зарядится или достигнет максимального уровня напряжения.
- **Выньте аккумулятор из зарядного устройства и остановите зарядку в случае какой-либо чрезвычайной ситуации.**

## 4.5 Установка и съем аккумулятора

Вставьте полностью заряженный аккумулятор в инструмент, как показано ниже (РИСУНОК 5). Нажмите на аккумулятор, чтобы сработала защелка. Нажмите кнопку натяжения, все СИД индикаторы на панели управления должны засветиться, все предыдущие настройки должны отобразиться одновременно со звуковым сигналом. Это будет свидетельствовать о том, что электрическая система готова к работе в нормальном состоянии.

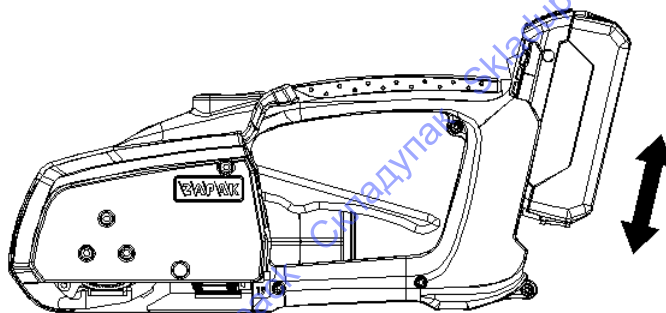


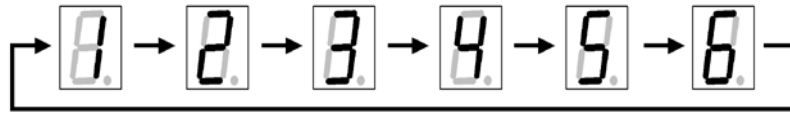
РИСУНОК 5. Установка и съем аккумулятора

- **Если СИД индикатор аккумулятора на панели управления мигает красным, это значит, что заряд аккумулятора слишком низкий, чтобы инструмент мог продолжить работу, и аккумулятор следует зарядить.** В таком случае нельзя использовать инструмент. Вы услышите прерывистый сигнал. Нажмите кнопку съема аккумулятора на крышке аккумулятора и выньте аккумулятор из инструмента. Сигнал будет продолжаться, пока аккумулятор не будет изъят (РИСУНОК 5).

## 4.6 Установка натяжения и времени сваривания

### 4.6.1 Установка натяжения

Сила натяжения ZP93: 10 кг – 250 кг; Сила натяжения ZP97: 40 кг – 400 кг  $\pm$  5%. Смотрите пункт 4.3 Руководство по использованию панели управления, На цифровом СИД индикаторе отображаются цифры от 1 до 6 для настроек силы натяжения ПП и ПЕТ ленты и от 1 до 2 для двух настроек «СЛАБОЕ» (очень слабое и медленное натяжение для легких или хрупких предметов). Нажмите кнопку установки натяжения, чтобы цифра на СИД индикаторе переключилась. Для ПЕТ и ПП лент выберите цифру 1→2→3→4→5→6→1→2→3→4→5→6, чтобы увеличить (1-6) или уменьшить (6-1) натяжение.



Тип ленты	Диапазон установки
ПЕТ	1 ~ 6
ПП	1 ~ 6
«СЛАБОЕ» натяжение	1 ~ 2

(Слабое натяжение только для ZP93)

**Примечание** Установите силу натяжения в зависимости от типа используемой ленты (ПП, ПЕТ или режим «СЛАБОЕ» натяжение) и упаковки, которую необходимо обвязать.

**Примечание** Пожалуйста, смотрите полную информацию о заводских настройках каждого инструмента на этикетках, наклеенных на коробке.

**Примечание** Перед тем как перейти к обвязыванию, проведите предварительный тест натяжения. Начните с малого натяжения в ручном режиме, чтобы установить оптимальную силу натяжения и перейти к автоматическому режиму. Силу натяжения следует увеличивать постепенно в зависимости от качества и технических характеристик используемой ленты (ширина x толщина) и ее прочности на разрыв. Запрещается устанавливать заведомо слишком большую силу натяжения, что может привести к разрыву, проскальзыванию ленты и проблемам с натяжением.

**Примечание** Процесс натяжения останавливается автоматически после того, как будет достигнута установленная сила натяжения. Вы можете изменять (корректировать) натяжение с помощью кнопки натяжения в ручном режиме. Запрещается увеличивать натяжение, если установлен максимальный уровень натяжения, иначе лента может повредиться или разорваться.

**Примечание** Вы не можете корректировать натяжение в автоматическом режиме. Следует переключить автоматический режим на ручной режим, чтобы откорректировать натяжение. Не следует значительно изменять натяжение во время корректировки, иначе ваши настройки натяжения могут сбиться или превысить максимальный лимит натяжения ленты, что приведет к ее разрыву.

**Примечание** Для рифленых ПЕТ и ПП лент следует устанавливать намного меньшую силу натяжения, чем для гладких ПЕТ лент. Более толстые и широкие ленты образуют более сильное натяжение, поэтому рекомендуется использовать именно такие ленты для тяжелого режима работы или работ в промышленных масштабах.

**Примечание** Фактическое натяжение может быть ниже установленного уровня из-за недостаточного заряда аккумулятора или трения ленты. Вы можете изменять (корректировать) натяжение с помощью кнопки натяжения в ручном режиме. Если натяжение не увеличивается, это значит, что максимальный уровень натяжения был достигнут.

## **ВНИМАНИЕ**

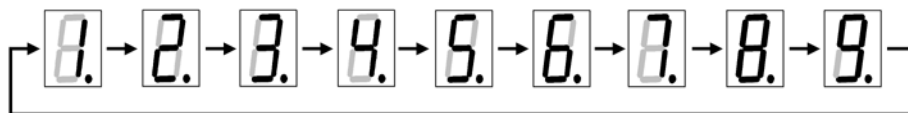
**В СЛУЧАЕ, ЕСЛИ ПРИ НАТЯЖЕНИИ ОПРЕДЕЛЕННЫХ УЗКИХ И ТОНКИХ ЛЕНТ В АВТОМАТИЧЕСКОМ РЕЖИМЕ ПОЯВЛЯЮТСЯ ЦАРАПИНЫ, ПОЖАЛУЙСТА, ПЕРЕЙДИТЕ В РУЧНОЙ РЕЖИМ И УСТАНОВИТЕ ТИП НАТЯЖЕНИЕ «СЛАБОЕ», С ПОМОЩЬЮ КНОПКИ НАТЯЖЕНИЯ (НАЖАТИЕ В ПОЛСЕКУНДЫ) ОТКОРРЕКТИРУЙТЕ СИЛУ НАТЯЖЕНИЯ.**

### 4.6.2 Регулирование времени сваривания

Смотрите пункт 4.3 Руководство по использованию панели управления, чтобы установить время сваривания.

Вы можете выбрать цифру от 1 до 9 для данной установки на цифровом СИД индикаторе. Нажмите кнопку установки времени сваривания, чтобы выбрать необходимую цифру. Цифры приведены в следующем порядке:

1→2→3→4→5→6→7→8→9→1→2→3→4→5→6→7→8→9, чтобы увеличить время (1 ~ 9) или чтобы уменьшить время сваривания в соответствии с качеством ленты и ее техническими характеристиками.



Шаг	1	2	3	4	5	6	7	8	9
Время сваривания (сек)	0.3	0.6	0.9	1.2	1.5	1.8	2.1	2.4	2.7

### Совет: как установить правильное время сваривания:



Отрежьте кусок ленты и сложите его вдвое. Вставьте сложенный отрезок в сварное отверстие, как показано на РИСУНКЕ 6. Нажмите кнопку натяжения (в ручном режиме), чтобы лента слегка натянулась. Затем переведите рычаг сварки вниз, чтобы сварить ленту.

Проверьте качество сварочного шва и внесите соответственные настройки в случае необходимости. (Пожалуйста, смотрите пункт «Оптимальное качество сварочного шва»).

#### 4.6.2.1 Оптимальное качество сварочного шва

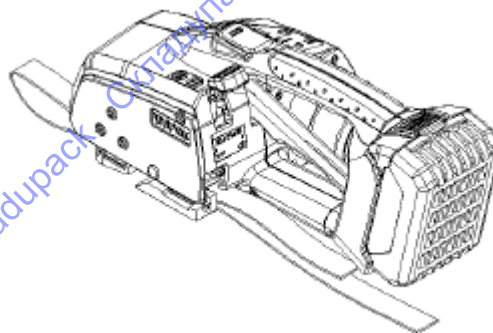
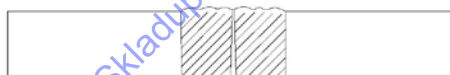


Рис. 6. Предварительный тест для установки времени сварки



Прибл. 17.5 мм

#### Нормальное сваривание

Сварочный шов равномерный, лента сварена по всей ширине.



#### Слишком короткое время сваривания

Сварочный шов маленький и не полностью покрывает ленту по ширине. Пожалуйста, смотрите пункт 4.6.2.



#### Слишком долгое время сваривания

Ленты переплавлены, и сварочный шов выходит за пределы ленты. Пожалуйста, смотрите пункт 4.6.2.

## 4.7 Установка ширины ленты



**ПОЖАЛУЙСТА, ЗАМЕНИТЕ ПЕРЕДНЮЮ И ЗАДНЮЮ НАПРАВЛЯЮЩЮЮ ЛЕНТЫ, ЧТОБЫ ОНИ СООТВЕТСТВОВАЛИ ШИРИНЕ ЛЕНТЫ ПЕРЕД ТЕМ, КАК ВНЕСТИ НАСТРОЙКИ ДЛЯ ДРУГОЙ ШИРИНЫ ЛЕНТЫ ИЛИ ПЕРЕД ТЕМ, КАК ИСПОЛЬЗОВАТЬ ИНСТРУМЕНТ.**

Если вы используете ленту с другой шириной, необходимо заменить как переднюю, так и заднюю направляющую ленты, чтобы процесс натяжения, сварки и обрезки происходил правильно.

В комплект каждого инструмента входит передняя и задняя направляющая ленты для регулирования ширины ленты:

Модель	Передняя направляющая ленты	Задняя направляющая ленты	Заводская установка инструмента (для передней и задней направляющих ленты)
ZP93	1) 9 мм (также для 10 мм) 2) 13 мм (также для 12 мм)	1) 9 мм (также для 10 мм) 2) 12/13 мм (только для 12, 13 мм)	<b>16 мм (также для 15 мм)</b>
ZP97	1) 16 мм (также для 15 мм)	1) 15/16 мм (только для 15, 16 мм)	<b>19 мм</b>

**Пожалуйста, ознакомьтесь с информацией о заводской установке ширины ленты для инструмента, содержащейся на его упаковке.** Если необходимо изменить заводские установки, пожалуйста, замените переднюю и заднюю направляющие ленты следующим образом:

### 4.7.1 Замена передней направляющей ленты

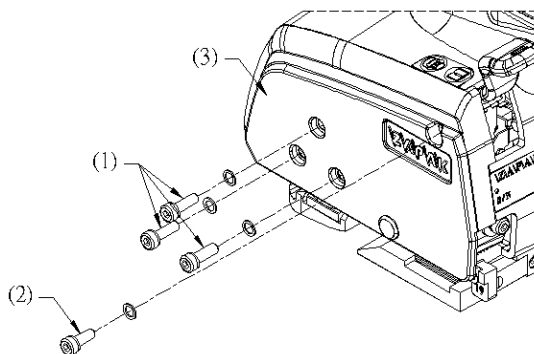
Смотрите РИСУНОК 7 и следуйте инструкциям ниже шаг за шагом, чтобы заменить переднюю направляющую и соответственно изменить ширину ленты:

Шаг 1: Открутите и выньте 3 винта (3) M4×0.7×12 мм и 1 винт (1) M4×0.7×10 мм, как показано на схеме ниже. Снимите боковую крышку (3).

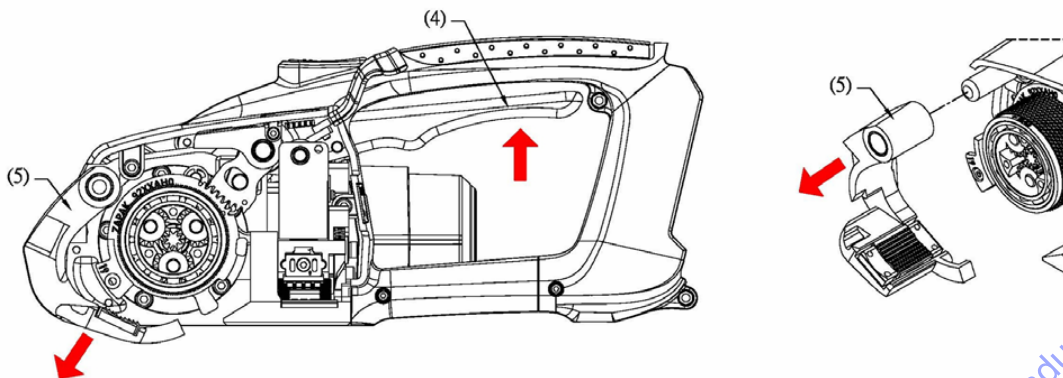
Шаг 2: Поднимите рычаг управления (4) и снимите рычаг натяжения в сборке (5), как показано на схеме.

Шаг 3: Выньте один винт (6) M3×0.5×6 мм, снимите переднюю направляющую ленты (7) и установите новую.

Шаг 1



Шаг 2



Шаг 3

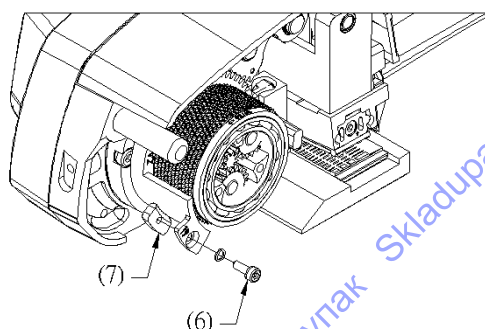


РИСУНОК 7. Замена передней направляющей ленты.

**ПРИМЕЧАНИЕ:** ДЛЯ ZP97 ЗАВОДСКИМИ УСТАНОВКАМИ ПРЕДУСМОТРЕНА И УСТАНОВЛЕНА ПЕРЕДНЯЯ НАПРАВЛЯЮЩАЯ 19 ММ, ПОЭТОМУ В КОМПЛЕКТЕ ИНСТРУМЕНТА ОТСУТСТВУЕТ ПЕРЕДНЯЯ НАПРАВЛЯЮЩАЯ 19 ММ.

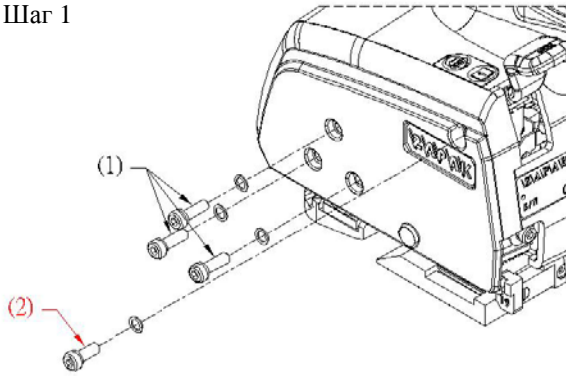
#### 4.7.2 Замена задней направляющей ленты

Смотрите РИСУНОК 8 и следуйте инструкциям ниже шаг за шагом, чтобы заменить заднюю направляющую и соответственно изменить ширину ленты:

Шаг 1: Открутите и выньте 3 винта M4×0.7×12 мм (1) и 1 винт M4×0.7×10 мм (2), как показано ниже.

Шаг 2: Открутите и выньте один винт M3×0.5×6 мм (3), снимите заднюю направляющую (4) и установите новую.

Шаг 1



Шаг 2

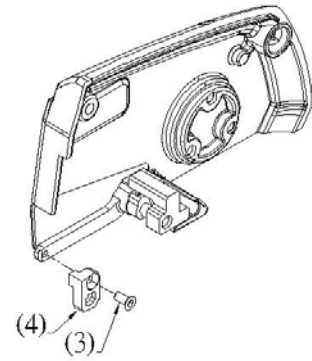


РИСУНОК 8. Замена задней направляющей ленты



**ВИНТ М4 x 0,7 x 10 ММ (2) ИЗ НЕРЖАВЕЮЩЕЙ СТАЛИ, ИЗОБРАЖЕННЫЙ НА СХЕМАХ ВЫШЕ, СЛЕДУЕТ ВЫКРУЧИВАТЬ И ЗАКРУЧИВАТЬ В БОКОВУЮ КРЫШКУ С ОСОБОЙ ОСТОРОЖНОСТЬЮ. НЕПРАВИЛЬНАЯ СБОРКА, РАЗБОРКА ИЛИ ИСПОЛЬЗОВАНИЕ ДРУГОГО ВИНТА МОЖЕТ НАНЕСТИ ВРЕД ИНСТРУМЕНТУ, ЧТО АВТОМАТИЧЕСКИ ПРЕКРАЩАЕТ ДЕЙСТВИЕ ГАРАНТИИ.**



**ЕСЛИ ИНСТРУМЕНТ ФУНКЦИОНИРУЕТ НЕПРАВИЛЬНО ИЛИ В СЛУЧАЕ НЕПРЕДВИДЕННОЙ СИТУАЦИИ, ПОЖАЛУЙСТА, ПОДНИМИТЕ РЫЧАГ УПРАВЛЕНИЯ, ЧТОБЫ ОСТАНОВИТЬ ДВИЖЕНИЯ ИНСТРУМЕНТА И НЕМЕДЛЕННО ВЫНЬТЕ АККУМУЛЯТОР ИЗ ИНСТРУМЕНТА. ПОЖАЛУЙСТА, ОБРАТИТЕСЬ К ВАШЕМУ ДИЛЕРУ ЗА КОНСУЛЬТАЦИЕЙ ИЛИ ОТОШЛИТЕ ИНСТРУМЕНТ АВТОРИЗИРОВАННОМУ ДИЛЕРУ ДЛЯ ПРОВЕРКИ И РЕМОНТА В СЛУЧАЕ НЕОБХОДИМОСТИ.**

## 5. ЭКСПЛУАТАЦИЯ

### 5.1 Как обвязать лентой упаковку

Обвяжите упаковку лентой, **передний конец петли должен быть под противоположным концом ленты.** Затяните ленты рукой до разумного предела. Держите ленты левой рукой в месте, показанном на РИСУНКЕ 9.

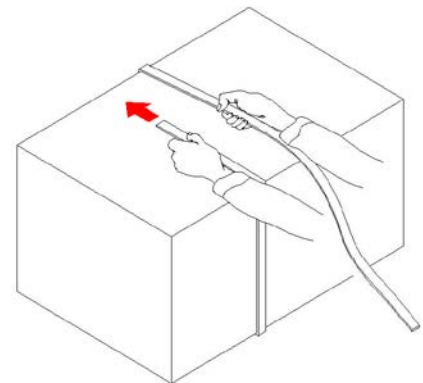


РИСУНОК 9. Обвяжите

### 5.2 Как вставить ленты в отверстие для ленты

Поднимите рычаг управления. Вставьте отрезок, где ленты перекрещиваются, в отверстие, как показано на РИСУНКЕ 10. **Быстрое выравнивание лент:** большим и указательным пальцем левой руки протолкните ленты до упора в отверстие для ленты, как показано на РИСУНКЕ 11, чтобы быстро выровнять ленты. **Убедитесь, что передний конец ленты выглядывает из рычага натяжения.** Иначе лента не будет натянута. Отпустите рычаг управления, как показано на РИСУНКЕ 12.

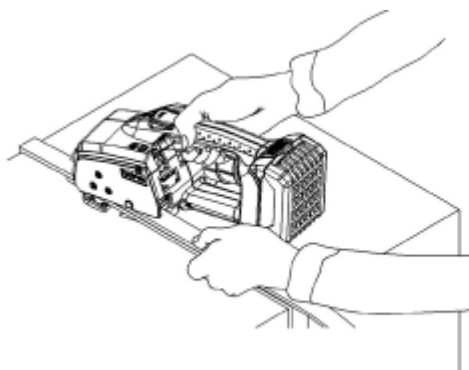


РИСУНОК 10. Вставьте ленты в отверстие

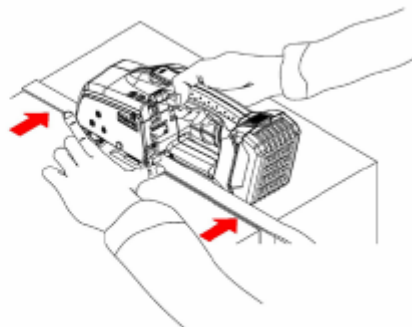


РИСУНОК 11. Протолкните ленты до упора

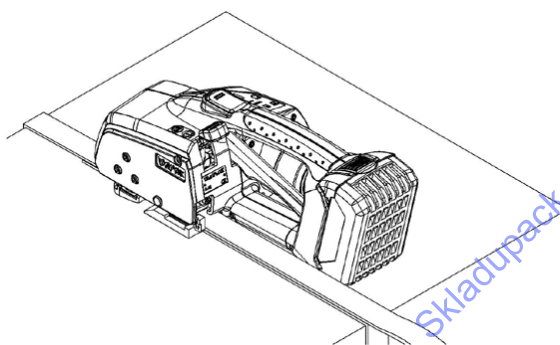


РИСУНОК 12. Отпустите рычаг управления



**Передняя и задняя направляющая ленты не должны сжимать ленту.** В противном случае лента не будет натянута, что приведет к появлению царапин на ленте или соскальзыванию ленты.

### 5.3 Как натянуть ленту

Нажмите кнопку натяжения, чтобы активировать инструмент, если СИД индикаторы не светятся. Смотрите пункт 4.6, чтобы установить необходимое натяжение и время сваривания.

Нажмите кнопку натяжения снова, чтобы осуществить натяжение (РИСУНОК 13). Натяжение будет осуществлено в соответствии с установленным режимом натяжения:

- \* Если установлен ручной режим натяжения: удерживайте кнопку натяжения. Не отпускайте кнопку, пока натяжение не будет завершено. Вы можете слегка откорректировать силу натяжения в ручном режиме. Избегайте излишних корректировок (см. пункт 4.6.1).
- \* Если установлен автоматический режим натяжения: нажмите кнопку натяжения один раз и отпустите. Натяжение будет остановлено автоматически после достижения установленного уровня натяжения. Вы не можете корректировать силу натяжения в автоматическом режиме. (См. пункт 4.6.1).

**Примечание** Натяжение будет остановлено после достижения установленного уровня натяжения. Если натяжение не увеличивается, это значит, что максимальный уровень натяжения был достигнут.



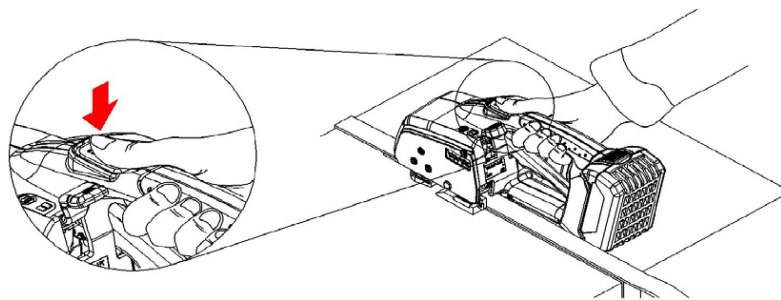


РИСУНОК 13. Натяжение

#### **ПРИМЕЧАНИЕ**

- Не поднимайте рычаг управления во время натяжения, если вы не хотите остановить и прервать процесс натяжения.
- Если во время натяжения на ленте появляются царапины, на колесе подачи и/или зажимах ленты будут откладываться остатки ленты. Остатки ленты следует полностью удалить перед следующим использованием инструмента. Иначе царапины и проблемы с натяжением будут возникать при каждом использовании инструмента. Пожалуйста, смотрите пункт 7. Чистка устройства от остатков ленты и уменьшите силу натяжения, чтобы избежать образования царапин и накопления остатков ленты.
- Перед инструментом не следует оставлять посторонние предметы, которые могут блокировать движение инструмента.
- Во время натяжения любая преграда такая, как обрезанная лента, может остановить работу до достижения установленного уровня натяжения. Пожалуйста, уберите какие-либо преграды и, откорректировав натяжение кнопкой натяжения в ручном режиме, завершите натяжение или поднимите рычаг управления, чтобы начать новый цикл обвязывания.

**ПРИМЕЧАНИЕ** Если поверхность ленты царапается во время натяжение, проверьте инструмент, как описано ниже:

- 1) Уменьшите установленную силу натяжения или используйте ленту с более высокими показателями прочности на разрыв. Смотрите пункт 4.6.1, проведите предварительный тест натяжения в соответствии с качеством и техническими характеристиками вашей ленты.
- 2) Если царапины появились на верхней ленте, прочистите колесо подачи от остатков ленты.
- 3) Если царапины появились на нижней ленте, прочистите зажимы ленты от остатков ленты.
- 4) Проверьте, не прижимают ли передняя и задняя направляющая ленту и не стоят ли они на ленте.
- 5) Проверьте, отрегулированы ли передняя и задняя направляющая в соответствии с шириной ленты.
- 6) Если царапины все авно появляются, проверьте, не изношены и не повреждены ли колесо подачи и зажимы ленты. Пожалуйста, замените поврежденные детали в случае необходимости.
- 7) Пожалуйста, используйте ленту лучшего качества. Смотрите инструкции (прилагаемые к деталям), чтобы заменить колесо подачи и зажимы ленты.

## 5.4 Как сварить ленты

Нажмите рычаг сварки вниз до упора (РИСУНОК 14), чтобы начать сварку. Процесс сварки прекращается автоматически после того, как будет достигнуто установленное время сваривания. Во время сварки на цифровом СИД индикаторе идет обратный отсчет времени до 0, после чего звучит сигнал, указывающий на завершение сварки. Чем дольше время сварки, тем дольше занимает процесс охлаждения. Обрезка ленты осуществляется одновременно с окончанием процесса сварки. Поднимите рычаг управления, чтобы снять инструмент с ленты. Рычаг сварки автоматически перейдет в позицию «Выкл.» (OFF), как показано на РИСУНКЕ 15.

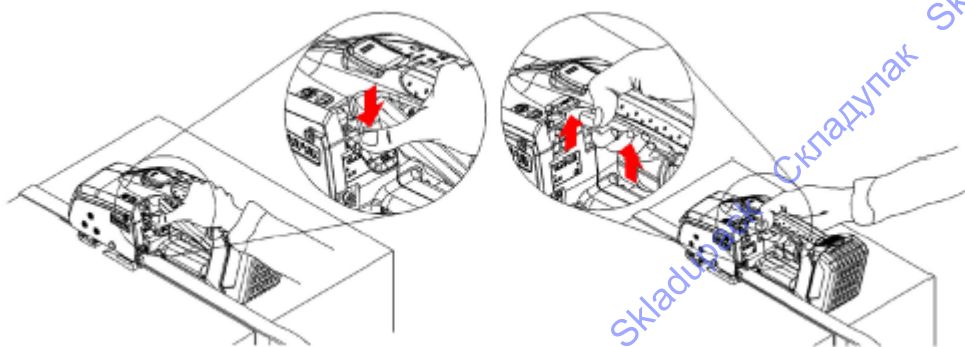


РИСУНОК 14. Нажмите рычаг сварки, чтобы запустить сварку

РИСУНОК 15. Поднимите рычаг управления, Рычаг сварки автоматически перейдет в позицию

«Выкл.

- **Не поднимайте рычаг управления до того, как услышите сигнал, свидетельствующий об окончании охлаждения. В противном случае сварочный шов может разойтись.**
- **Рычаг сварки следует нажимать до конца без промедления или остановки посередине. Промедление при нажатии сварочного рычага может привести к снижению эффективности сваривания или стать причиной появления царапин на шве.**
- **Инструмент оснащен предохранительным устройством во избежание повреждения устройства при случайном нажатии кнопки натяжения или сварочного рычага.**
- Если качество сварочного шва неудовлетворительное, пожалуйста, смотрите пункт 4.6.2 «Регулирование времени сваривания».
- Если рычаг сварки отскакивает назад во время сварки, нажмите и удерживайте его или отправьте инструмент дилеру для осуществления ремонта.

## 5.5 Как снять устройство с лент

**Поднимите рычаг управления, приподнимите слегка заднюю часть инструмента и переведите инструмент вправо, чтобы снять его с ленты. Рычаг управления поднимается с сопротивлением, особенно если ленты сильно натянуты. Помогите левой рукой перевести инструмент вправо, это может значительно облегчить задачу.**

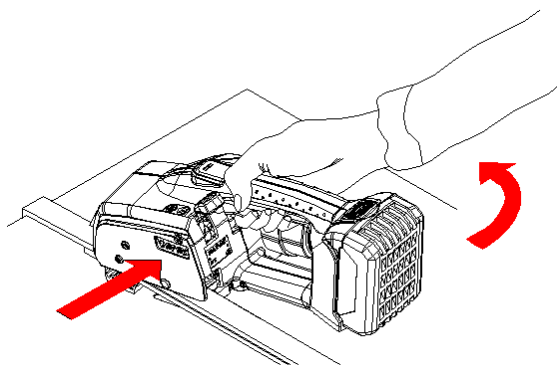


РИСУНОК 16. Как снять устройство с лент

**ПРИМЕЧАНИЕ** Убедитесь, что вы подняли рычаг до конца перед тем, как снять инструмент с лент. Иначе может быть повреждена боковая крышка инструмента и смежные с ней детали. На повреждения такого типа не распространяется гарантия.

**ПРИМЕЧАНИЕ** Не играйте рычагом, когда инструмент не включен. Если опускать и поднимать рычаг, это может привести к повреждению микро устройства, что повлечет за собой сокращение срока службы инструмента.

## 6. ТЕХНИЧЕСКОЕ ОБСЛУЖИВАНИЕ И РЕМОНТ

- \* Пожалуйста, ознакомьтесь с условиями гарантии в гарантийном талоне. Чтобы полностью воспользоваться вашими правами согласно гарантии, убедитесь в том, что ваш дилер полностью заполнил и подписал гарантийный талон.
- \* Если инструмент поврежден, пожалуйста, обратитесь к вашему дилеру за инструкциями и отправьте инструмент авторизованному дилеру производителя. **Не пытайтесь отремонтировать инструмент самостоятельно. Это приведет к прекращению действия гарантии.**
- \* Пожалуйста, используйте щетку для очистки колеса подачи, зажимов ленты и нижних сварочных зажимов от остатков ленты. Регулярная очистка обеспечит эффективную работу инструмента.
- \* Корпус инструмента следует очищать слегка влажной тканью. Запрещается использовать для очистки химикаты, бензин, растворитель, скипидар, сухие чистящие средства или жидкости, которые могут повредить пластиковый корпус или покрытие инструмента. Не погружайте инструмент в жидкость! Следите, чтобы в инструмент не попала влага.

### **ВНИМАНИЕ**

**Не подвергайте инструмент действию магнитных полей и воды. Невыполнение данного праила приведет к прекращению действия гарантии.**

## 7. ЧИСТКА УСТРОЙСТВА ОТ ОСТАТКОВ ЛЕНТЫ

Поцарапанная лента может оставаться на колесе подачи и зажимах ленты. **Остатки ленты следует**

очистить перед использованием инструмента во избежание возникновения царапин или соскальзывания ленты в будущем.

## 7.1 Очистка колеса подачи

Смотрите РИСУНОК 17 и следуйте пошаговым инструкциям, чтобы очистить колесо подачи:

Шаг 1: Открутите и выньте 3 винта М4×0.7×12 мм (1) и 1 винт М4×0.7×10 мм (2). Снимите боковую крышку (3).

Шаг 2: Снимите колесо подачи (4) и прочистите его щеткой.

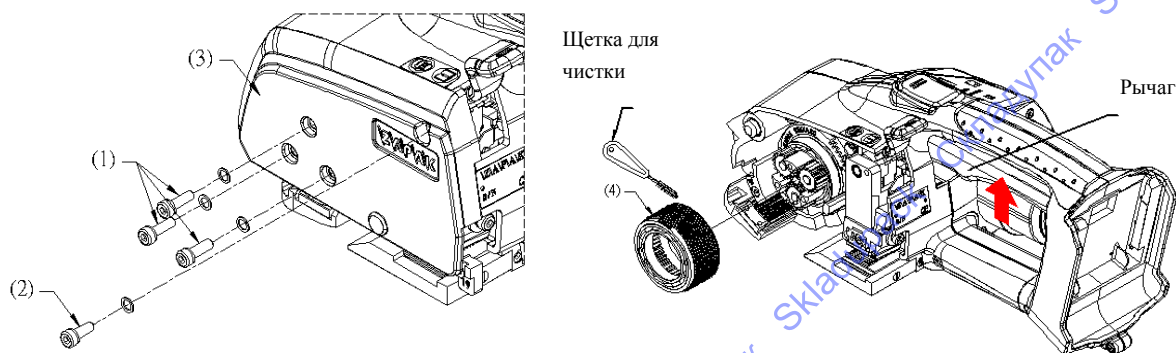


РИСУНОК 17. Очистка колеса подачи



**ВИНТ М4 x 0,7 x 10 мм (2) ИЗ НЕРЖАВЕЮЩЕЙ СТАЛИ, ИЗОБРАЖЕННЫЙ НА СХЕМАХ ВЫШЕ, СЛЕДУЕТ ВЫКРУЧИВАТЬ И ЗАКРУЧИВАТЬ В БОКОВУЮ КРЫШКУ С ОСОБОЙ ОСТОРОЖНОСТЬЮ. НЕПРАВИЛЬНАЯ СБОРКА, РАЗБОРКА ИЛИ ИСПОЛЬЗОВАНИЕ ДРУГОГО ВИНТА МОЖЕТ НАНЕСТИ ВРЕД ИНСТРУМЕНТУ, ЧТО АВТОМАТИЧЕСКИ ПРЕКРАЩАЕТ ДЕЙСТВИЕ ГАРАНТИИ.**

## 7.2 Очистка зажимов ленты

Поднимите рычаг управления, вставьте щетку в отверстие для ленты и очистите зажимы ленты полностью, как показано на РИСУНКЕ 18.

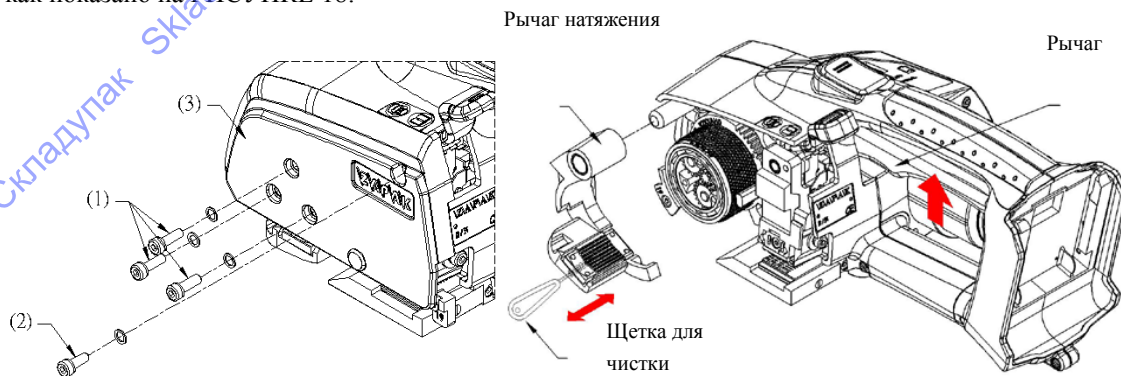


РИСУНОК 18. Очистка зажимов ленты

**ПРИМЕЧАНИЕ** : Щетку для очистки колеса подачи и зажимов ленты следует использовать с осторожностью, иначе данные детали могут быть повреждены в процессе чистки.

## 8. ЗАМЕНА ИЗНАШИВАЕМЫХ ДЕТАЛЕЙ



Пожалуйста, выньте аккумулятор из инструмента перед проведением технического обслуживания или заменой деталей.

Некоторые изнашиваемые детали могут быть заменены пользователем (детали, обозначенные \*). В данном случае гарантия не прекращает свое действие.

Гарантия не распространяется на изнашиваемые детали.

### ZP93/ZP97 Список изнашиваемых деталей

Деталь №	Описание	Примечание
*9285/ 9283	* Нож для ПЕТ / Нож для ПП	*ZP93/ZP97
*9380	*Li-Ion аккумулятор (18 В/4.0Ah Li-Ion)	*ZP93/ZP97
*92/96-FW	*Колесо подачи	*ZP93/ZP97
*92XX-4J	*Зажимы ленты	*ZP93/ZP97
*92XX-4N	*Нижние сварочные зажимы ленты в сборке	*ZP93/ZP97
*26XX-12	*Щетка	*ZP93/ZP97
92XX-3N	Сварочная головка в сборке	ZP93/ZP97 (Техническое обслуживание производится авторизованным дилером)

Инструмент содержит детали, которые могут быть заменены пользователем (детали, обозначенные \*). К таким деталям относятся нож, аккумулятор, колесо подачи, зажимы ленты, нижние сварочные зажимы ленты и щетка. Каждая изнашиваемая деталь поставляется с инструкцией по ее замене (предоставляется авторизованным дилером), кроме щетки и аккумулятора. Если необходимо заменить деталь, не обозначенную \*, следует предоставить инструмент авторизованному дилеру, иначе гарантия прекратит свое действие.

## 9. ДОПОЛНИТЕЛЬНЫЕ АКСЕССУАРЫ

### 9.1 Li-Ion Аккумулятор (Деталь № 9380)

Рекомендуется приобрести несколько аккумуляторов, если требуется частая подзарядка аккумулятора во время работы. ZPAK Li-Ion аккумулятор (9380) может использоваться только в комплекте с зарядным устройством BOSCH (Деталь № 2382-XX, Bosch № AL1860) (пожалуйста, смотрите пункт 3 «Правила техники

безопасности» касательно правил использования, утилизации аккумулятора и техники безопасности.)

## 9.2 Зарядное устройство (Bosch AL1860CV, ЗАРАК деталь № 2382-XX)

Зарядное устройство 2382-XX предназначено для зарядки аккумуляторов инструментов ЗАРАК ZP93/ZP97. Пожалуйста, смотрите пункт 3 «Правила техники безопасности» касательно правил техники безопасности при использовании зарядного устройства.

Деталь №	НАПРЯЖЕНИЕ	МОДЕЛЬ	ШТЕКЕР	РЕГИОН
2382-10	100 В а.с.	ZP93/ZP97	2 плоских штыря	Япония
2382-15	115 В а.с.	ZP93/ZP97	2 плоских штыря	США, Канада, Мексика, Северная Америка, Тайвань.
2382-23	230 В а.с.	ZP93/ZP97	2 круглых штыря	Европейские страны, Китай, Южная Америка
2382-25	240 В а.с.	ZP93/ZP97	2 диагональных плоских штыря	Австралия, Новая Зеландия

**Для зарядного устройства BOSCH действует гарантия BOSCH. Гарантия ЗАРАК не распространяется на зарядное устройство.**

## 9.3 Защитная пластина (Деталь № 9288)

Инструмент может быть оснащен пластиной (см. РИСУНОК 19) для защиты дна инструмента от изнашивания или царапин.

Винт должен быть ниже поверхности защитной пластины

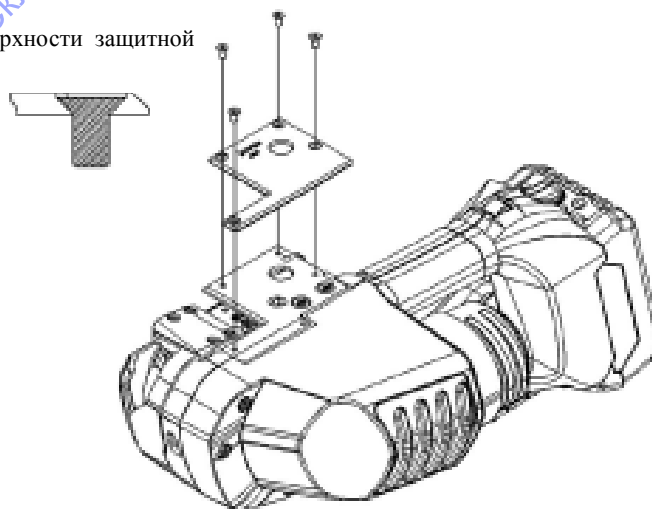


РИСУНОК 19. Защитная пластина

## 9.4 Крюк (Деталь № 9287)

Вы можете оснастить инструмент крюком. Крюк рекомендуется использовать с пружинным противовесом, выдерживающим нагрузку мин. 5 кг. Таким образом, вы можете уменьшить нагрузку, подвесив инструмент на рабочем месте. Пожалуйста, обратитесь к вашему дилеру за более подробной информацией.

## 10. Гарантия

Pantech International Inc. предоставляет ограниченную гарантию производителя сроком 1 год, за исключением безщеточного двигателя и электронного управляющего устройства, на которые распространяется гарантия сроком 3 года или 250000 циклов. Гарантия не распространяется на изнашиваемые детали и зарядное устройство **Bosch**. Для зарядного устройства Bosch действует гарантия Bosch. Пожалуйста, обратитесь в сервисный центр Bosch в случае необходимости.

## 11. Информация о защите авторских прав

Данный документ охраняется авторским правом Pantech International Inc с 2012 г. Все права защищены. Pantech International Inc. оставляет за собой право изменять продукцию, упомянутую в данном руководстве по эксплуатации, в любое время без уведомления. Воспроизведение, копирование, перевод или передача в какой-либо форме и какими-либо средствами любой из частей данного руководства без предварительного письменного соглашения Pantech International Inc запрещено. Информация, содержащаяся в данном руководстве, может считаться точной и надежной. Однако Pantech International Inc. не несет ответственности за использование или нарушение прав третьих лиц вследствие использования данного руководства.

PANTECH INTERNATIONAL INC.

Тайпей, Тайвань, НРК.

©2012 Pantech International Inc. Все права защищены.

Патент заявлен.

Издано в Тайване, НРК.

ZAPAK является зарегистрированным торговым знаком Pantech International Inc.

Продукт и его технические характеристики могут быть изменены без уведомления.

Ограниченная гарантия производителя сроком 1 год.

На безщеточный двигатель и электронное управляющее устройство распространяется гарантия сроком 3 года или 250000 циклов.

Издано в Тайване, январь 2012 г.

## **УСЛОВИЯ ГАРАНТИИ**

### ОГРАНИЧЕННАЯ ГАРАНТИЯ

Pantech International Inc. гарантирует, что данный продукт не имеет дефектов материалов или дефектов вследствие некачественной работы при нормальных условиях его использования согласно данному руководству по эксплуатации. Данные условия гарантии действуют в течение одного календарного года от даты отправки товара из Тайваня, за исключением безщеточного двигателя и электронного управляющего устройства, на которые распространяется гарантия сроком 3 года или 250000 циклов. Pantech International Inc. и авторизованные дилеры компании обязаны выполнить условия гарантии по закону.

Условия гарантии не распространяются на неисправности, возникшие в связи со стихийными бедствиями, несчастными случаями, неправильным использованием, использованием не по назначению, халатным отношением, модификациями инструмента, неавторизованным ремонтом и использованием неоригинальных запасных частей, но и не ограничены таковыми. Данные условия гарантии заменяют все другие гарантии, будь то ясно выраженные или подразумевающиеся гарантии, но не являются гарантией годности товара для продажи или его пригодности для определенной цели, которые исключены.

Чтобы воспользоваться гарантийным обслуживанием, может потребоваться отправка инструмента в целостной упаковке, включая данные условия гарантии и счет, квитанцию или другой документ, подтверждающий дату и факт покупки, продавцу или в ближайший авторизованный сервисный центр. Пожалуйста, приложите короткое описание неисправности к инструменту в случае его возврата по почте.

Для обеспечения безопасности и надежности продукта, обслуживание инструмента должно производиться вашим дилером или авторизованным сервисным центром. Не пытайтесь разобрать или отремонтировать инструмент самостоятельно. Нарушения данного ограничения влечет за собой прекращение действия гарантии.

Данная гарантия предоставляется исключительно конечному покупателю. Гарантия не передается третьим лицам. Гарантия не действительна, если серийный номер удален, изменен или не соответствует продукту.

Данная гарантия предоставляет вам специальные права, которые могут отличаться в зависимости от государства, в котором они действуют. Если у вас возникли вопросы в связи с условиями гарантии, пожалуйста, обратитесь к вашему дилеру.

Гарантийные обязательства могут быть выполнены только при условии, что ниже следующая информация предоставлена в полном объеме. В противном случае необходимо предоставить счет, квитанцию или другой документ, подтверждающий дату и факт покупки

**Все изнашиваемые детали, перечисленные в данном руководстве по эксплуатации, и зарядное устройство не подлежат замене по гарантии.**



МОДЕЛЬ № :

СЕРИЙНЫЙ № :

ПОКУПАТЕЛЬ :

ДАТА ПРОДАЖИ:

СЧЕТ № :

ДИЛЕР :

ПЕЧАТЬ ДИЛЕРА :

PANTECH INTERNATIONAL INC.

№ 1 ЛЕЙН, 538, 4Й Этаж, ЧУНГ ЧЕНГ РОАД,

ХСИН-ТЬЕН ДИСТРИКТ, НЬЮ ТАЙПЕЙ СИТИ, ТАЙВАНЬ

Тел: 886-2-2219-7878 Факс: 886-2-2219-7272

<http://www.zapak.com.tw>

© 2012 Pantech International Inc. Все права защищены.

Товар запатентован.

Издано в Тайване, Народная Республика Китай.