

1. Содержание

Особенности и использование

Основные технические характеристики

Вспомогательное оборудование и конфигурация трубопроводов

Распространенные неисправности и их устранение

Список уязвимых частей

Список деталей

Требования к стальным полосам и крепежным изделиям

В целях вашей безопасности внимательно прочтите данное руководство перед началом работы и сохраните его в режиме ожидания.

Особенности и использование

Пневматический упаковщик KZ32B относится к обвязочной машине со стальной пряжкой. Подходит для стальных полос с общей прочностью на разрыв и высокой прочностью на разрыв. За одну операцию этой машины можно выполнить затяжку, блокировку и резку одновременно. Время переплета короткое, эффективность упаковки высокая, переплет стандартный и прочный. Эта машина имеет функцию пневматического подъема натяжного колеса, а эксплуатация проста и легка.

Он широко применяется для связывания и упаковки листов, профилей, труб, стальных прутков и неровных поверхностей в сталелитейной и цветной металлургии.

Основные технические характеристики

Используйте давление воздуха	0.49-0.63МПа
Спецификация стальной полосы	32 x 0.9mm (YB/T025-92)
Сила натяжения	>9KN
Зажимное отверстие выдерживает напряжение	2Н3KN
Габаритный размер	415><280x410mm
Масса	15Kg

Вспомогательное оборудование и конфигурация трубопроводов

Сжатый воздух

Пневматический пакер KZ32B требует производительности около 16,6 л/с (1 м3/мин) или более. С давлением подъемное напряжение возрастает. Рабочее давление составляет 0,49–0,63 МПа (5–6,5 кг/см²).

Техническое обслуживание машины

(1) Следует отметить, что зазор между роликом и натяжным колесом составляет 0,1-0,3 мм для обеспечения натяжения. Зазор можно регулировать регулировочным винтом.

(2) Во время использования скользкие или вращающиеся части следует тщательно смазывать, а железные опилки на натяжном колесе следует часто удалять проволочной щеткой.

Распространенные неисправности и их устранение

Неисправности, вызванные нормальным износом или отсутствием смазки используемых деталей, а также неисправности, вызванные небрежностью в эксплуатации, поэтому очень важно вовремя обнаружить неисправности, быстро устранить неисправности и принять соответствующие профилактические меры в повседневной работе.

1. Газоснабжение

Симптом	Причина	Исключить
Стальной ремень нельзя потянуть, зафиксировать или разрезать.	Давление слишком низкое	Давление подачи воздуха должно быть больше 0,49 МПа
	Объем воздушного компрессора слишком мал	Увеличение рабочего объема воздушного компрессора
	Воздушная труба, непосредственно подключенная к машине, слишком длинна (более 6 м), что приводит к недостаточному потоку.	Предположим, что патрубок $\Phi > 15$ мм, длина газовой трубы, напрямую подключенной к машине, < 5 м.
	Утечка в газопроводе и месте соединения газопроводов	Проверьте герметичность всего трубопровода подачи воздуха и соединителя, чтобы обеспечить давление и расход подачи воздуха.

2. Тяговое усилие

Симптом	Причина	Исключить
Натяжное колесо вращается или скользит по стальному ремню.	Железные опилки и грязь заблокировали зубья натяжного колеса.	Очистите проволочной щеткой грязь и железные опилки между зубьями натяжной шестерни.
	Износ или разрыв зубьев натяжной шестерни	Замените натяжное колесо
После нажатия выключателя натяжения из выпускного отверстия на верхней стороне элемента натяжного клапана вытекает сжатый воздух.	Кольцо «0» на сердечнике клапана натяжения изношено, в результате чего давление воздуха фактически поступает в пневматический двигатель.	Замените кольцо «0». При замене кольца «0» смажьте канавку поршня.
Утечка воздуха в месте соединения газовой трубы и	Разрыв трахеи	Замените поврежденную воздушную трубку

Симптом	Причина	Исключить
соединения.	Нить в месте соединения ослабла	Затяните соединительную резьбу
Чрезмерный шум выхлопа	Износ лопастей пневмодвигателя	Замените скользящую пластину. Чтобы заменить скользящую пластину, проверьте, свободно ли она скользит в пазу ротора. Длина скользящей пластины должна быть примерно на 0,06 мм меньше длины блока цилиндров.
There is abnormal sound from the gear transmission part in the transmission	В трансмиссии слышен ненормальный звук из части зубчатой передачи.	Проверьте износ и повреждение шестерен и подшипников и при необходимости замените их. Сначала проверьте турбину и вихревой стержень в коробке передач и замените их, если они изношены или повреждены.
После нажатия выключателя натяжения малый поршень цилиндра не действует, и компоненты пневматического двигателя не могут быть перемещены вниз.	Износ кольца «0» в малом цилиндре	Заменить кольцо «0».

3. Защелка

Симптом	Причина	Исключить
Действие есть, но защелку невозможно завершить	Давление воздуха слишком низкое	Увеличьте давление сжатого воздуха (не менее 0,49 МПа).
	Износ кольца «0» большого поршня.	Замените кольцо «0» и перед заменой нанесите смазку в канавку поршня.

Симптом	Причина	Исключить
Утечка воздуха в нижней части выпускного отверстия или элемента запорного клапана.	Изношено кольцо «0» на элементе запорного клапана.	Replace the "0" ring in time, check and remove the dirt and burrs on the locking valve core during assembly, and apply grease to the piston groove
После завершения операции фиксации резак и компоненты защелки нельзя перемещать вверх и назад.	1. Переключатель-защелка находится в верхней части нижней части сердечника запорного клапана, что приводит к смещению сердечника запорного клапана. 2. Винт на стопоре ослаблен и пружина защелки смещена.	1. Отрегулируйте болт под ограничительным блоком, чтобы отделить сердечник запорного клапана от переключателя-фиксатора, и затяните его гайкой так, чтобы болт нельзя было сдвинуть. 2. Отрегулируйте винт и пружину защелки, продезинфицируйте и смажьте маслом, чтобы стопор оказался в гибком состоянии.
Поворот пряжки низкий, а сила прикуса плохая.	Подвижная губка изношена, соответствующие отверстия и соединительные штифты изношены, зазор слишком велик.	Замените изношенные детали
Негибкие действия	Недостаток смазки	Капните масло в воздухозаборник и запустите машину, чтобы смазать все детали.

4. Отрезать

Симптом	Причина	Исключить
Стальную полосу невозможно разрезать непрерывно или эффект резки плохой.	Режущая кромка изношена или затупилась	Отполируйте лезвие, чтобы оно стало острым, и отполируйте его под углом, показанным на рисунке ниже.

Симптом	Причина	Исключить
Стальную полосу невозможно разрезать непрерывно или эффект резки плохой.	Зазор между лезвием и пазом зажимного гнезда слишком велик.	Тонкий медный лист можно использовать для уменьшения зазора и улучшения эффекта сдвига.
	Давление на впуске снижается	Отрегулировать давление на впуске
	Кольцо «0» в большом цилиндре и сердечнике запорного клапана изношено.	Своевременно заменяйте кольцо «0»
	В процессе работы положение стальной полосы и кнопки в прижимном гнезде отклоняется.	Вытащите машину и снова вставьте стальной ремень.

List of vulnerable parts

Код материала	Номер чертежа	Название детали	Соотношение
1031013876	101	Внутренний диаметр уплотнительного кольца типа 0 4*1.9	1
1031013878	102	Внутренний диаметр уплотнительного кольца типа 0 8*1.9	2
1031013879	103	Внутренний диаметр уплотнительного кольца типа 0 14*2.2	1
1031013881	105	Внутренний диаметр уплотнительного кольца типа 0 19*2.4	4
1031011722	106	Внутренний диаметр уплотнительного кольца типа 0 30*3.55	2
1031013882	107	Внутренний диаметр уплотнительного кольца типа 0 142*5.3	1
2015000270	087	Натяжное колесо	1
2010100545	019	Лезвие	5
2015000232	030	Резак	1

Parts list

Код материала	Номер чертежа	Наименование	Соотношение
2015000207	1	Турбина	1
2015000208	2	Вихревой стержень	1
2015000209	3	Подкладочное кольцо	1

Код материала	Номер чертежа	Наименование	Соотношение
2015000210	4	Планетарная передача	4
2015000211	5	Второй корпус холостого хода	1
2015000212	6	Планетарная внутренняя передача	1
2015000213	7	Первая ротация	1
2015000214	8	Корпус двигателя	1
2015000588	9	Выпускное кольцо А	1
2015000216	10	Передняя крышка блока цилиндров	1
2015000217	11	Цилиндр	1
2015000218	12	Задняя крышка блока цилиндров	1
2015000219	13	Задняя крышка подшипника	1
2015000220	14	Кольцо ротора	1
2015000221	16	Передаточный вал	4
2015000222	17	Подшипниковая шайба	1
2015000223	18	Пол	1
2010100545	19	Лезвие	5
2015000224	20	Ротор	1
2015000225	21	Тормозной блок	1
2015000226	22	Крышка подшипника	1
2015000227	24	Роликовый вал	1
2015000228	25	Ролик	1
2015000229	26	Длинный штифт	1
2010200070	27	Зажимное сиденье	1
2015000230	28	Держатель резака	1
2015000231	29	Пружина лезвия	1
2015000232	30	Резак	1
2015000233	31	Подушечка плоскогубцев с фиксированными губками	2
2015000234	32	Щипцы с фиксированными губками	1
2015000235	33	Внутренняя боковая пластина	1
2015000236	34	Боковая пластина	1
2015000237	35	Подвижная челюсть	4
2015000238	36	Цепная пластина	2
2015000239	37	Поршневой шток	1
2015000240	38	Втулка поршневого штока	1
2015000241	39	Шток поршня	1

Код материала	Номер чертежа	Наименование	Соотношение
2015000242	40	Прокладка штока поршня	1
2015000243	41	Поршень	1
2010200076	42	Цилиндрический блок	1
1031028160	43	Прокладка блока цилиндров	1
2010200077	44	Крышка цилиндра	1
2015000245	45	Тяговый стержень	1
2015000244	46	Маленькая прокладка цилиндра	1
2010200071	47	Стоп-блок	1
2010200072	48	Маленький шатун	1
2015000246	49	Соединительный штифт	2
2010200073	50	Эпистернум	1
2010200078	51	Коробка передач	1
2015000247	52	Разъем воздухозаборника А	2
2015000248	53	Тройник	2
2015000249	55	Впускная гайка	1
2010200074	57	Выключатель напряжения	1
2010200075	58	Блокировочный переключатель	1
1030129563	59	Торсионная пружина переключателя	2
2015000544	60	Контактный переключатель	1
2015000250	61	Впускной блок	1
2015000251	62	Соединитель воздухозаборника В	1
2015000252	63	Прокладка впускной трубы	6
2015000253	64	перегородка	1
2015000254	65	Подушка для головы	1
2015000255	66	Цепной штифт	2
2015000256	67	Штифт боковой пластины	2
2015000274	68	винт	1
1030129593	69	Цилиндрический штифт 4>6x8	1
2015000257	70	набор	1
2015000258	71	Пробка	1
1030129564	72	Защелка пружина	1
2015000259	73	Сброс рукава	1
2015000260	74	Сброс рукава	2
2015000262	76	Вентиляционная подушка	1

Код материала	Номер чертежа	Наименование	Соотношение
1030129565	77	Пружина кручения	1
2015000263	78	Ручка сброса	1
2015000264	79	Реверсивный клапанный элемент	1
2015000265	80	Восстановить накладное кольцо	1
2015000266	81	Натяжной клапанный элемент	1
2015000267	82	Запирающий воротник	1
2015000268	83	Запорный клапанный элемент	1
2015000269	84	Втулка катушки	1
1030129566	85	Пружина переключателя	2
2015000545	86	Круглый гвоздь	2
2015000270	87	Натяжное колесо	2
2015000272	88	главная ось	1
2015000271	91	крюк	1
2015000273	93	Круглая основа для ногтей (M22 x 1,5)	1
1030216771	98	Внешний диаметр уплотнительного кольца 20*2,2	2
1031013883	99	Внутренний диаметр уплотнительного кольца 23*2	1
1031013877	100	Внутренний диаметр уплотнительного кольца 8*1,5	1
1031013876	101	Внутренний диаметр уплотнительного кольца 4*1,9	1
1031013878	102	Внутренний диаметр уплотнительного кольца 8*1,9	1
1031013879	103	Внутренний диаметр уплотнительного кольца 14*2,2.	4
1031013880	104	Внутренний диаметр уплотнительного кольца 15*2,2	1
1031013881	105	Внутренний диаметр уплотнительного кольца 19*2,4	1
1031011722	106	Внутренний диаметр уплотнительного кольца 30*3,55.	8
1031013882	107	Внутренний диаметр уплотнительного кольца 142*5,3.	2
1021405150	108	Игольчатый валик НК0610 (6*10*10)	1
1021405559	109	Подшипник ВК081410	4
1021404803	110	Масляный подшипник 15*19*16	1
1021403894	111	Подшипник качения 629 (9 x 26 x 8)	1
1021403889	112	Масляный подшипник 14*16*12	1
1021403890	113	Масляный подшипник 8*10*12	3
1021400011	114	Подшипник качения 16002 (15 x 32 x 8)	1

Код материала	Номер чертежа	Наименование	Соотношение
1021400092	115	Подшипник качения 6002 (15 x 32 x 9)	1
1021400093	116	Подшипник качения 6003 (17x35xЮ)	2
1030144738	117	Внутренний диаметр уплотнительного кольца 52*1,5.	4
1030129567	118	Стопорное кольцо для отверстия 24 65Mn	1
1030129568	119	Стопорное кольцо 35 для отверстия 65Mn	2
1030129571	120	Стопорное кольцо для отверстия 38 65Mn	1
1030129569	121	стопорное кольцо вала 16	1
1030129570	122	Стопорное кольцо вала 65Mn 17	1
1030129572	123	Шплинт 1,6 x 12	1
1030129573	125	Шплинт 1,2 x 16	2
1030102674	126	Шплинт 2 X25	3
1030129574	127	Шплинт 3,2 x 32	2
1030129575	128	Упругий цилиндрический штифт 65Mn 2 x 6	1
1030129576	129	65Mn упругий цилиндрический штифт 3x6	1
1030129577	130	Упругий цилиндрический штифт 65Mn 3 x 10	1
1030129578	131	Упругий цилиндрический штифт 65Mn 4 x 30	1
1030129579	132	Упругий цилиндрический штифт 65Mn 4 x 55	4
1030129580	134	Шестигранная шлицевая гайка M10	1
1030129581	135	Шестигранная шлицевая гайка M12	1
1030129582	136	Шестигранная шлицевая гайка M14	1
1030118012	140	Винт с шестигранной головкой под торцевой ключ M6 x 18	1
1030102199	142	Винт с шестигранной головкой под торцевой ключ M6 x 25	13
1030115581	144	Винт с шестигранной головкой под торцевой ключ M8 x 60	2
1030142338	145	Винт с шестигранной головкой и полукруглой головкой M4 x 16	2
1030116257	147	Винт с шестигранной головкой под торцевой ключ M8 x 45	1
1030128717	150	Установочный винт с шестигранной головкой и плоским концом M6 x 8	1
1030129584	151	Установочный винт с шестигранной головкой и плоским концом M6 x 15	5
1030105346	152	Установочный винт с шестигранной головкой и коническим концом M6 x 8	1
1030129585	153	Болт с шестигранной головкой M8 x 20	1
1030106473	154	Болт с шестигранной головкой M8 x 30	4

Код материала	Номер чертежа	Наименование	Соотношение
1030129586	156	Шайба легкая эластичная М8	1
1030129587	157	Шайба пружинная легкая М14	7
1030129588	160	Шайба плоская А3 М8*16*1,8	1
1030129589	161	Шайба плоская А3 М6*12*1,6	3
1030142339	163	Шайба плоская А3 М12*20*2	2
1030129590	164	Шайба плоская А3 М14*28*2,5	1
1030128091	166	Винт с потайной головкой М5 х 12	1
1020908074	167	Гидравлическая труба (наружный диаметр 18, две концевые гайки М6*1,5, длина 500, с защитной пружиной)	12
1030129591	169	Установочный винт с шестигранной головкой М8 х 6	1
1030144736	170	Внешний размер коробки 50*34*32 см.	1
1030144737	171	Жемчужный хлопок размер 48*32*30см	1
1031024383	172	инструкции	1
2010014299	173	Контакт-4	1
1030115214	174	Винт с шестигранной головкой класса 10,9 М6*6	2
1030102202	175	Винт с шестигранной головкой под торцевой ключ М5 х 16	1
1030100087	176	Винт с шестигранной головкой под торцевой ключ М5 х 12	2
1030115229	177	Установочный винт с шестигранной головкой М8 х 8	1
1021400482	178	Подшипник качения 6200 (10 х 30 х 9)	3
1030127419	179	Винт с шестигранной головкой и цилиндрической головкой М4 х 12	2
1030119927	180	Шайба плоская М6-13-1,5	1
1030102181	181	Винт с шестигранной головкой под торцевой ключ М5 х 20	2
1021401568	182	Подшипник качения 6001-2Z (12 х 28 х 8)	1
1030115225	185	Шайба пружинная легкая М6	16
1030100849	186	Стандартная пружинная шайба М5	2
1030125492	187	М8SS () Гайка М8 (оцинкованная)	1
2010093644	188	Втулка регулирующего клапана	1
2010093649	189	Затыкать	1
2010089767	190	катушка	1
1030214032	191	Внутренний диаметр уплотнительного кольца 3*1	1
1030114486	192	65Мп стопорное кольцо-1	1
1020904043	193	Регулируемый разъем воздухозаборника	1

Требования к стальным полосам и крепежным изделиям

1. Требования к стальной полосе

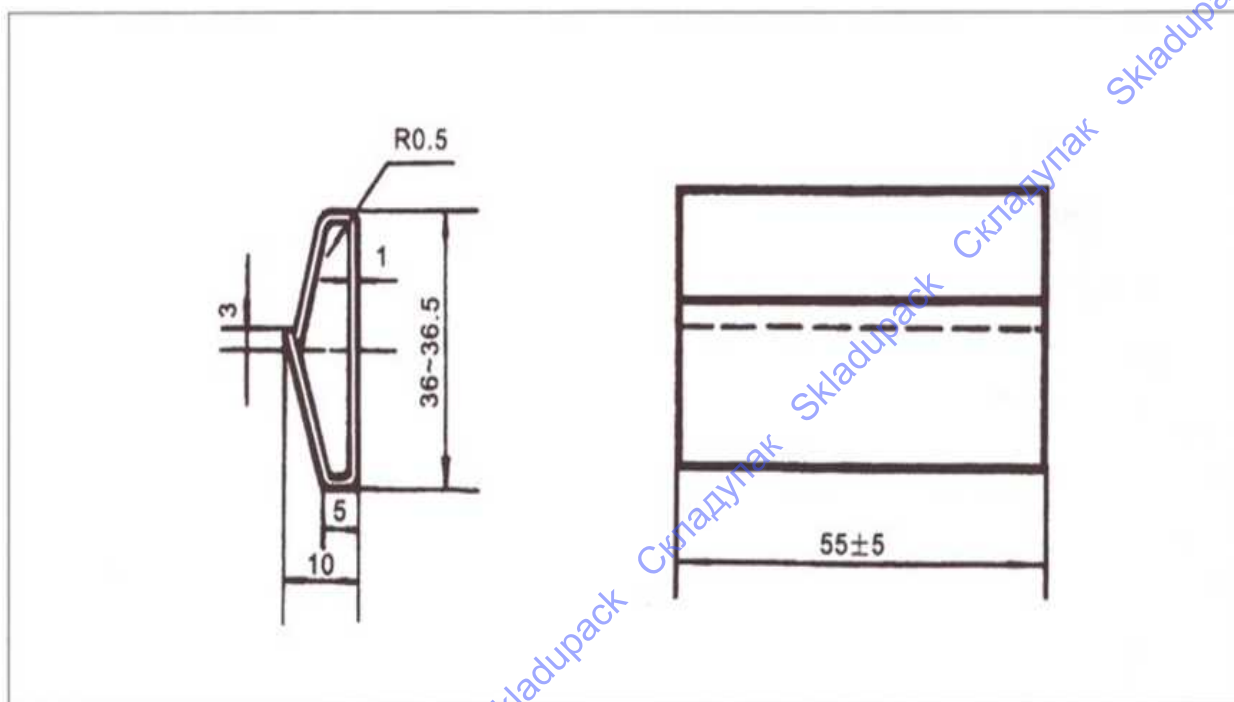
Стальная полоса 0,9*32 мм, используемая в этой машине, должна соответствовать стандарту стальной полосы YB/T025-92 для упаковки.

2. Требования к креплению

(1) Технические требования к крепежным деталям распространяются на крепежные детали для фиксации стальной ленты шириной 32 мм;

(2) Материал крепежных изделий должен соответствовать положениям GB700;

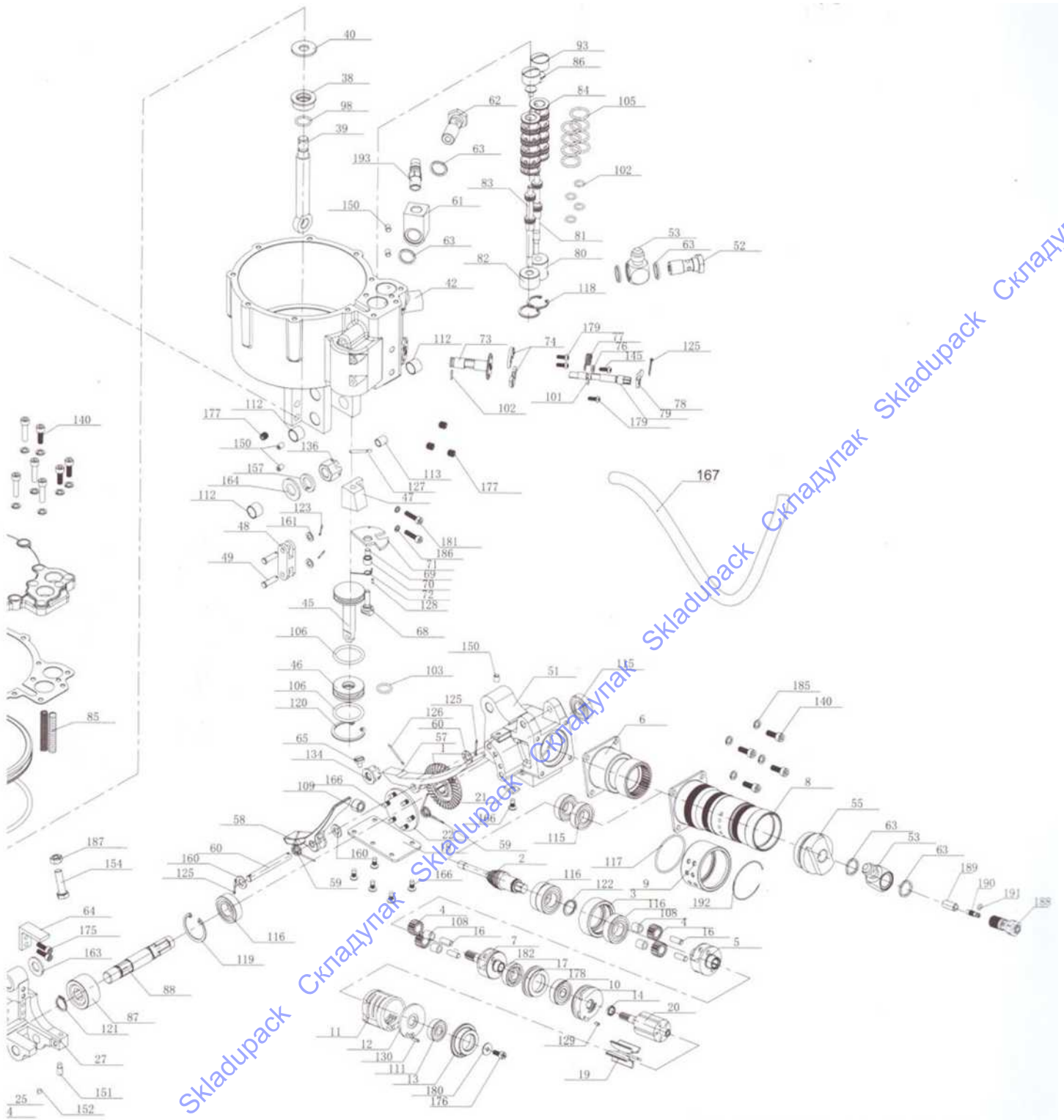
(3) Форма и размер крепежных изделий должны соответствовать требованиям следующего рисунка;



(4) Поверхность крепежных деталей должна быть обработана для предотвращения ржавчины, например, покрашена и зачернена.

Стальные полосы диаметром 19 и 25 мм можно использовать для замены 7 деталей всей машины.

Номер чертежа	Название детали
27	Зажимное сиденье
28	Держатель резака
30	Резак
32	Щипцы с фиксированными губками
33	Внутренняя боковая пластина
34	Боковая пластина
36	Цепная пластина



注：说明书仅供参考，若有不符，以实物为准。

Note: The manual is for reference only. If there is any discrepancy, the actual product shall prevail.